

Servisná príručka Dell Studio™ 1745/1747

[Skôr než začnete](#)

[Batéria](#)

[Spodný kryt](#)

[Pevný disk \(disky\)](#)

[Pamäťové moduly](#)

[Bezdrôtová karta Mini-Card](#)

[Mincová batéria](#)

[Stredový riadiaci kryt](#)

[Klávesnica](#)

[Doska ovládania médií](#)

[Displej](#)

[Kamera](#)

[Doska tlačidla napájania](#)

[Opierka dlaní](#)

[Interná karta s bezdrôtovou technológiou Bluetooth®](#)

[Tepelný ventilátor](#)

[Doska čítačky pamäťových kariet](#)

[Optická jednotka](#)

[Doska USB](#)

[Reproduktory](#)

[Systémová doska](#)

[Chladič procesora](#)

[Modul procesora](#)

[Zostava kábla televíznej antény](#)


[Zostava superbasového reproduktora](#)

[Konektor sieťového adaptéra](#)

[Západka batérie](#)

[Aktualizácia systému BIOS](#)

Poznámky, varovania a výstrahy

 **POZNÁMKA:** POZNÁMKA uvádza dôležité informácie, ktoré umožňujú lepšie využitie počítača.

 **VAROVANIE:** VAROVANIE naznačuje, že existuje riziko poškodenia hardvéru alebo straty údajov a ponúka spôsob, ako problému zabrániť.

 **VÝSTRAHA:** VÝSTRAHA označuje možnosť škody na majetku, zranenia osôb alebo usmrtenia.

Vyhradzujeme si právo meniť informácie v tomto dokumente bez predchádzajúceho upozornenia.
© 2009 Dell Inc. Všetky práva vyhradené.

Akákoľvek reprodukcia týchto materiálov bez písomného povolenia spoločnosti Dell Inc. je prísne zakázaná.

Ochranné známky používané v tomto texte: *Dell* a logo *DELL* sú ochrannými známkami spoločnosti Dell Inc.; *Bluetooth* je registrovaná ochranná známka spoločnosti Bluetooth SIG, Inc. a spoločnosť Dell ju používa na základe licencie; *Microsoft*, *Windows*, *Windows Vista*, a tlačidlo štart systému *Windows Vista* sú buď ochranné známky alebo registrované ochranné známky spoločnosti Microsoft Corporation v Spojených štátoch amerických a/alebo iných krajinách.

Ostatné ochranné známky a obchodné názvy sa v tejto príručke môžu používať ako odkazy na spoločnosti, ktoré si uplatňujú nárok na tieto známky a názvy ich výrobkov. Spoločnosť Dell Inc. sa zrieka akéhokoľvek nároku na vlastníctvo iných než vlastných ochranných známk a obchodných názvov.

Regulačný model série P02E Regulačný typ P02E001

August 2009 Rev. A00

[Späť na obsah](#)

Konektor sieťového adaptéra

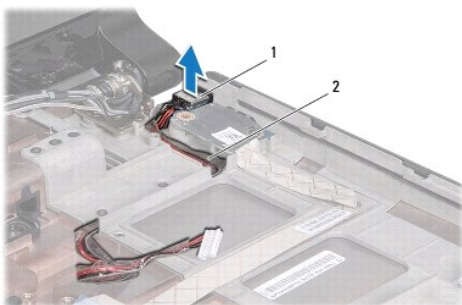
Servisná príručka Dell Studio™ 1745/1747

- [Demontáž konektora sieťového adaptéra](#)
- [Vrátenie konektora sieťového adaptéra](#)

- ⚠ VÝSTRAHA:** Pred prácou vo vnútri počítača si prečítajte bezpečnostné pokyny, ktoré ste dostali s vaším počítačom. Dodatočné informácie ohľadne bezpečnosti a overených postupov nájdete na stránke uvádzajúcej zákonné požiadavky na adrese www.dell.com/regulatory_compliance.
- ⚠ VAROVANIE:** Váš počítač smie opravovať len oprávnený servisný technik. Záruka sa nevzťahuje na poškodenie spôsobené servisom, ktorý nebol schválený spoločnosťou Dell™.
- ⚠ VAROVANIE:** Aby ste predišli elektrostatickému výboju, uzemnite sa pomocou uzemňovacieho pásika na zápästí alebo opakovaným dotýkaním sa nenatretého kovového povrchu (ako napríklad zásuvky na vašom počítači).
- ⚠ VAROVANIE:** Aby ste predišli poškodeniu systémovej dosky, vyberte hlavnú batériu (pozri [Vybratie batérie](#)) predtým, než začnete pracovať vnútri počítača.

Demontáž konektora sieťového adaptéra

1. Postupujte podľa pokynov v časti [Skôr než začnete](#).
2. Odmontujte zostavu superbasového reproduktora (pozrite [Vybratie zostavy superbasového reproduktora](#)).
3. Poznamenajte si smerovanie kábla konektora sieťového adaptéra a vydvihnite konektor sieťového adaptéra zo základne počítača.



1	Konektor adaptéra	2	Kábel konektora sieťového adaptéra
---	-------------------	---	------------------------------------

Vrátenie konektora sieťového adaptéra

1. Postupujte podľa pokynov v časti [Skôr než začnete](#).
2. Nasmerujte kábel konektora sieťového adaptéra a umiestnite konektor sieťového adaptéra do základne počítača.
3. Namontujte zostavu superbasového reproduktora (pozrite [Spätná montáž zostavy superbasového reproduktora](#)).

[Späť na obsah](#)

[Späť na obsah](#)

Spodný kryt

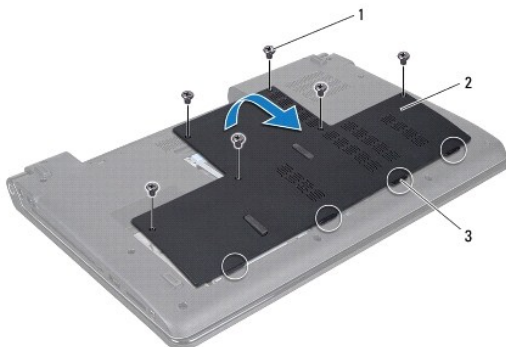
Servisná príručka Dell Studio™ 1745/1747

- [Odstránenie spodného krytu](#)
- [Spätná inštalácia spodného krytu](#)

- ⚠ VÝSTRAHA:** Pred prácou vo vnútri počítača si prečítajte bezpečnostné pokyny, ktoré ste dostali s vaším počítačom. Dodatočné informácie ohľadne bezpečnosti a overených postupov nájdete na stránke uvádzajúcej zákonné požiadavky na adrese www.dell.com/regulatory_compliance.
- ⚠ VAROVANIE:** Váš počítač smie opravovať len oprávnený servisný technik. Záruka sa nevzťahuje na poškodenie spôsobené servisom, ktorý nie je schválený spoločnosťou Dell™.
- ⚠ VAROVANIE:** Aby ste predišli elektrostatickému výboju, uzemnite sa pomocou uzemňovacieho pásika na zápästí alebo opakovaným dotýkaním sa nenatretého kovového povrchu (ako napríklad zásuvky na vašom počítači).
- ⚠ VAROVANIE:** Aby ste predišli poškodeniu systémovej dosky, vyberte hlavnú batériu (pozri [Vybratie batérie](#)) predtým, než začnete pracovať vnútri počítača.

Odstránenie spodného krytu

1. Postupujte podľa pokynov v časti [Skôr než začnete](#).
2. Vyberte batériu (pozrite [Vybratie batérie](#)).
3. Odstráňte šesť skrutiek, ktoré upevňujú spodný kryt k základni počítača.
4. Nadvihnite spodný kryt počítača z počítača pod uhlom, aký je zobrazený na nasledovnom obrázku.



1	Skrutky (6)	2	Spodný kryt
3	Západky (4)		

Spätná inštalácia spodného krytu

1. Postupujte podľa pokynov v časti [Skôr než začnete](#).
2. Zarovnajte štyri zářazky na spodnom kryte s otvormi na základni počítača a jemne ich zacvaknite na miesto.
3. Namontujte späť šesť skrutiek, ktoré upevňujú spodný kryt k základni počítača.
4. Vložte batériu (pozrite [Vrátenie batérie](#)).

[Späť na obsah](#)

[Späť na obsah](#)

Západka batérie

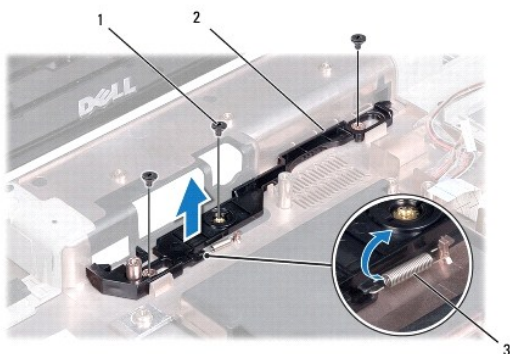
Servisná príručka Dell Studio™ 1745/1747

- [Vybratie západky batérie](#)
- [Spätná inštalácia západky batérie](#)

- ⚠ VÝSTRAHA:** Pred prácou vo vnútri počítača si prečítajte bezpečnostné pokyny, ktoré ste dostali s vaším počítačom. Dodatočné informácie ohľadne bezpečnosti a overených postupov nájdete na stránke uvádzajúcej zákonné požiadavky na adrese www.dell.com/regulatory_compliance.
- ⚠ VAROVANIE:** Váš počítač smie opravovať len oprávnený servisný technik. Záruka sa nevzťahuje na poškodenie spôsobené servisom, ktorý nebol schválený spoločnosťou Dell™.
- ⚠ VAROVANIE:** Aby ste predišli elektrostatickému výboju, uzemnite sa pomocou uzemňovacieho pásika na zápästí alebo opakovaným dotýkaním sa nenatretého kovového povrchu (ako napríklad zásuvky na vašom počítači).
- ⚠ VAROVANIE:** Aby ste predišli poškodeniu systémovej dosky, vyberte hlavnú batériu (pozri [Vybratie batérie](#)) predtým, než začnete pracovať vnútri počítača.

Vybratie západky batérie

1. Postupujte podľa pokynov v časti [Skôr než začnete](#).
2. Odmontujte zostavu superbasového reproduktora (pozrite [Vybratie zostavy superbasového reproduktora](#)).
3. Vyberte štyri skrutky, ktoré zaisťujú západku batérie v základni počítača.
4. Pomocou malého skrutkovača odoberte pružinu západky na západke batérie.
5. Vydvihnite zostavu západky batérie zo základne počítača.



1	Skrutky (3)	2	Západka batérie
3	Pružina západky		

Spätná inštalácia západky batérie

1. Postupujte podľa pokynov v časti [Skôr než začnete](#).
2. Umiestnite západku batérie základne počítača.
3. Pomocou malého skrutkovača umiestnite pružinu západky nad háčik na základni počítača.
4. Namontujte štyri skrutky, ktoré zaisťujú západku batérie v základni počítača.
5. Namontujte zostavu superbasového reproduktora (pozrite [Spätná montáž zostavy superbasového reproduktora](#)).

[Späť na obsah](#)

[Späť na obsah](#)

Skôr než začnete

Servisná príručka Dell Studio™ 1745/1747

- [Odporúčané nástroje](#)
- [Vypnutie počítača](#)
- [Skôr ako začnete pracovať vo vnútri vášho počítača](#)

Tento návod popisuje postupy pre odstránenie a inštaláciu komponentov na Váš počítač. Ak nie je uvedené inak, predpokladá sa, že sú pri každom postupe splnené tieto podmienky:

1. Vykonali ste kroky, ktoré uvádza časť [Vypnutie počítača](#) a [Skôr ako začnete pracovať vo vnútri vášho počítača](#).
1. Prečítali ste si bezpečnostné informácie dodané spolu s počítačom.
1. Komponent možno vymeniť, alebo ak bol zakúpený zvlášť, inštalovať tak, že vykonáte postup odstránenia v opačnom poradí krokov.

Odporúčané nástroje

Postupy uvedené v tomto dokumente môžu vyžadovať použitie nasledujúcich nástrojov:

1. malý plochý skrutkovač,
1. krížový skrutkovač,
1. plastové páčidlo,
1. disk CD s aktualizáciou BIOS alebo spustiteľný aktualizčný program dostupný na webovej stránke technickej podpory spoločnosti Dell na adrese support.dell.com.

Vypnutie počítača

VAROVANIE: Predtým, než vypnete počítač, si uložte a zatvorte všetky otvorené súbory a zatvorte všetky otvorené programy, aby ste zabránili strate údajov.

1. Uložte a zatvorte všetky otvorené súbory a ukončíte všetky otvorené programy.
2. Vypnite operačný systém:

Windows® Vista:

Kliknite na Štart , kliknite na šípku , a potom kliknite na **Shut down** (Vypnúť).

Windows® 7:

Kliknite na Start (Štart) , a potom kliknite na **Shut down** (Vypnúť).

3. Skontrolujte, či je počítač vypnutý. Ak sa váš počítač nevypne automaticky, keď vypnete operačný systém, stlačte a držte tlačidlo napájania, dokým sa počítač nevypne.

Skôr ako začnete pracovať vo vnútri vášho počítača

Dodržiavajte nasledujúce bezpečnostné pokyny kvôli ochrane počítača pred možným poškodením a svojej osobnej bezpečnosti.

- VAROVANIE:** Pred prácou vnútri počítača si prečítajte bezpečnostné pokyny, ktoré ste dostali s vaším počítačom. Dodatočné informácie ohľadne bezpečnosti a overených postupov nájdete na stránke uvádzajúcej zákonné požiadavky na adrese www.dell.com/regulatory_compliance.
- VAROVANIE:** Aby ste predišli elektrostatickému výboju, uzemnite sa použitím uzemňovacieho pásika na zápästí alebo tým, že sa budete pravidelne dotýkať nenatretého kovového povrchu (ako napríklad zásuvky na vašom počítači).
- VAROVANIE:** So súčiastkami a kartami zaobchádzajte opatrne. Nedotýkajte sa súčiastok alebo kontaktov na karte. Kartu držte za okraje alebo za kovový nosný držiak. Súčiastky, ako procesor, držte za okraje a nie za kolíky.
- VAROVANIE:** Váš počítač smie opravovať len oprávnený servisný technik. Záruka sa nevzťahuje na poškodenie spôsobené servisom, ktorý nebol schválený spoločnosťou Dell™.
- VAROVANIE:** Ak odpájate kábel, potiahnite ho za prípojku alebo ťahací jazýček, ale nie za samotný kábel. Niektoré káble majú konektor zaistený zárazkami; pred odpojením takéhoto kábla zárazky najprv zatlačte. Spojovacie články od seba odpájajte ťahom priamym smerom – zabránite

tým ohnutiu kolíkov. Skôr než kábel pripojíte, presvedčte sa, či sú oba konektory správne orientované a vyrovnané.

△ VAROVANIE: V záujme predchádzania poškodeniu počítača vykonajte nasledovné kroky predtým, než začnete s prácou vo vnútri počítača.

1. Pracovný povrch musí byť rovný a čistý, aby sa nepoškriabal kryt počítača.
2. Vypnite počítač (pozrite [Vypnutie počítača](#)) a všetky pripojené zariadenia.

△ VAROVANIE: Ak chcete odpojiť sieťový kábel, najskôr odpojte kábel z počítača a potom ho odpojte zo sieťového zariadenia.

3. Z počítača odpojte všetky telefónne alebo sieťové káble.
4. Stlačte a odpojte všetky nainštalované karty zo zásuvky na kartu ExpressCard a čítačky pamäťových kariet 8 v 1.
5. Odpojte počítač a všetky pripojené zariadenia z elektrických zásuviek.
6. Odpojte od počítača všetky pripojené zariadenia.

△ VAROVANIE: Aby ste predišli poškodeniu systémovej dosky, vyberte hlavnú batériu (pozrite [Vybratie batérie](#)) predtým, než začnete pracovať vnútri počítača.

7. Vyberte batériu (pozrite [Vybratie batérie](#)).
8. Otočte počítač hornou stranou nahor, otvorte displej a stlačením tlačidla napájania uzemnite systémovú dosku.

[Späť na obsah](#)

[Späť na obsah](#)

Aktualizácia systému BIOS


Servisná príručka Dell Studio™ 1745/1747

- [Spustenie systému BIOS z CD](#)
- [Spustenie systému BIOS z pevného disku](#)

Ak sa s novým procesorom alebo novou systémovou doskou dodáva CD s aktualizáciou systému BIOS, aktualizujte systém BIOS z CD. Ak nemáte CD s aktualizáciou systému BIOS, aktualizujte BIOS z pevného disku.

Spustenie systému BIOS z CD

1. Presvedčte sa, či je sieťový adaptér pripojený a či je hlavná batéria správne nainštalovaná.

 **POZNÁMKA:** Ak na aktualizáciu systému BIOS používate CD s aktualizáciou systému BIOS, pred vložением CD nastavte počítač tak, aby zaviedol systém z CD.

2. Vložte CD s aktualizáciou systému BIOS a reštartujte počítač. Postupujte podľa pokynov, ktoré sa zobrazia na obrazovke. Počítač pokračuje v zavádzaní systému a aktualizuje nový systém BIOS. Po skončení aktualizácie sa počítač automaticky reštartuje.
 3. Stlačením klávesu <F2> počas režimu POST prejdite do programu pre nastavenie systému.
 4. Stlačením klávesu <Esc> následným kliknutím na **Load Setup Defaults** (Načítať východiskové nastavenia) a kliknutím na **Yes (Áno)** vo vyskakovacom okne znovu nastavíte východiskové nastavenia počítača.
 5. Vyberte CD s aktualizáciou systému BIOS z jednotky.
 6. Vyberte **Exit Saving Changes** (Ukončiť s uložením zmien) a vyberte **Yes (Áno)** vo vyskakovacom okne, aby ste uložili zmeny konfigurácie.
 7. Po skončení aktualizácie systému BIOS sa počítač automaticky reštartuje.
-

Spustenie systému BIOS z pevného disku

1. Presvedčte sa, či je sieťový adaptér zasunutý do zásuvky, či je hlavná batéria správne nainštalovaná a či je pripojený sieťový kábel.
2. Zapnite počítač.
3. Navštívte webovú stránku podpory Dell na adrese support.dell.com.
4. Kliknite na prepojenie **Drivers & Downloads** → **Select Model** (Ovládače a sťahovanie → Vyberte model).
5. Vyberte typ výrobku v zozname **Select Your Product Family** (Vyberte rad svojho výrobku).
6. Vyberte značku výrobku v zozname **Select Your Product Line** (Vyberte líniu svojho výrobku).
7. Vyberte číslo modelu výrobku v zozname **Select Your Product Model** (Vyberte model svojho výrobku).

 **POZNÁMKA:** Ak ste vybrali iný model a chcete začať odznova, kliknite na položku **Start Over** (Začať znova) v pravej hornej časti ponuky.

8. Kliknite na položku **Confirm** (Potvrdiť).
9. Na obrazovke sa objaví zoznam s výsledkami. Kliknite na **BIOS**.
10. Kliknutím na prepojenie **Download Now** (Prevziať teraz) si stiahnete najnovší súbor systému BIOS. Zobrazí sa okno **File Download** (Stiahnuť súbor).
11. Kliknutím na možnosť **Save** (Uložiť) uložíte súbor na pracovnú plochu. Súbor sa stiahne na vašu pracovnú plochu.
12. Keď sa zobrazí okno **Download Complete** (Prevzatie je ukončené), kliknite na **Close** (Zavrieť). Na pracovnej ploche sa zobrazí ikona súboru, ktorá má rovnaký názov ako prevzatý aktualizovaný súbor systému BIOS.
13. Dvakrát kliknite na ikonu súboru na pracovnej ploche a postupujte podľa pokynov na obrazovke.

[Spět na obsah](#)

[Späť na obsah](#)

Interná karta s bezdrôtovou technológiou Bluetooth®

Servisná príručka Dell Studio™ 1745/1747

- [Vybratie karty Bluetooth](#)
- [Vrátenie karty Bluetooth](#)

⚠ VÝSTRAHA: Pred prácou vo vnútri počítača si prečítajte bezpečnostné pokyny, ktoré ste dostali s vaším počítačom. Dodatočné informácie ohľadne bezpečnosti a overených postupov nájdete na stránke uvádzajúcej zákonné požiadavky na adrese www.dell.com/regulatory_compliance.

⚠ VAROVANIE: Váš počítač smie opravovať len oprávnený servisný technik. Záruka sa nevzťahuje na poškodenie spôsobené servisom, ktorý nebol schválený spoločnosťou Dell™.

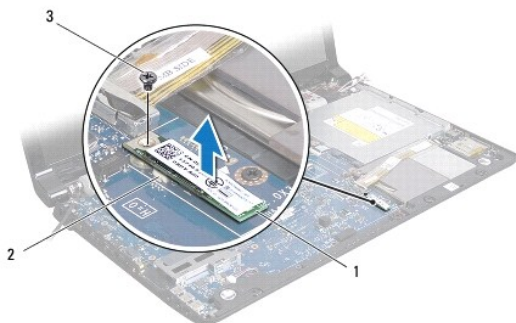
⚠ VAROVANIE: Aby ste predišli elektrostatickému výboju, uzemnite sa pomocou uzemňovacieho pásika na zápästí alebo opakovaným dotýkaním sa nenatretého kovového povrchu (ako napríklad zásuvky na vašom počítači).

⚠ VAROVANIE: Aby ste predišli poškodeniu systémovej dosky, vyberte hlavnú batériu (pozri [Vybratie batérie](#)) predtým, než začnete pracovať vnútri počítača.

Ak ste si objednali počítač s bezdrôtovou technológiou Bluetooth, je v počítači už nainštalovaná príslušná karta.

Vybratie karty Bluetooth

1. Postupujte podľa pokynov uvádzaných v časti [Skôr než začnete](#).
2. Vyberte batériu (pozrite [Vybratie batérie](#)).
3. Demontujte stredný riadiaci kryt (pozri [Odstránenie stredového riadiaceho krytu](#)).
4. Demontujte ventilátor (pozri [Odstránenie klávesnice](#)).
5. Demontujte dosku ovládania médií (pozri [Demontáž dosky ovládania médií](#)).
6. Vymontujte opierku dlaní (pozri [Demontáž opierky dlaní](#)).
7. Odstráňte skrutku, ktorá upevňuje kartu Bluetooth ku konektoru systémovej dosky.
8. Nadvihnite kartu a odpojte ju od konektora systémovej dosky.



1	Karta Bluetooth	2	Konektor systémovej dosky
3	Skrutka		

Vrátenie karty Bluetooth

1. Postupujte podľa pokynov v časti [Skôr než začnete](#).
2. Zarovnajzte konektor na karte Bluetooth s konektorom na systémovej doske a tlačte kartu Bluetooth, až kým nebude úplne usadený.

3. Namontujte späť skrutku, ktorá upevňuje kartu Bluetooth ku konektoru systémovej dosky.
 4. Namontujte späť opierku dlaní (pozri [Spätná inštalácia opierky dlaní](#)).
 5. Namontujte späť dosku ovládania médií (pozri [Výmena dosky ovládania médií](#)).
 6. Namontujte späť klávesnicu (pozri [Spätná inštalácia klávesnice](#)).
 7. Nainštalujte stredný radiaci kryt (pozri [Spätná inštalácia stredového radiaceho krytu](#)).
 8. Vložte batériu (pozrite [Vrátenie batérie](#)).
-

[Späť na obsah](#)

[Späť na obsah](#)

Kamera

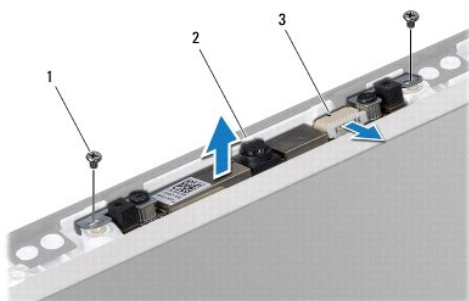
Servisná príručka Dell Studio™ 1745/1747

- [Demontáž kamery](#)
- [Výmena kamery](#)

- ⚠ VÝSTRAHA:** Pred prácou vo vnútri počítača si prečítajte bezpečnostné pokyny, ktoré ste dostali s vaším počítačom. Dodatočné informácie ohľadne bezpečnosti a overených postupov nájdete na stránke uvádzajúcej zákonné požiadavky na adrese www.dell.com/regulatory_compliance.
- ⚠ VAROVANIE:** Váš počítač smie opravovať len oprávnený servisný technik. Záruka sa nevzťahuje na poškodenie spôsobené servisom, ktorý nebol schválený spoločnosťou Dell™.
- ⚠ VAROVANIE:** Aby ste predišli elektrostatickému výboju, uzemnite sa pomocou uzemňovacieho pásika na zápästí alebo opakovaným dotýkaním sa nenatretého kovového povrchu (ako napríklad zásuvky na vašom počítači).
- ⚠ VAROVANIE:** Aby ste predišli poškodeniu systémovej dosky, vyberte hlavnú batériu (pozri [Vybratie batérie](#)) predtým, než začnete pracovať vnútri počítača.

Demontáž kamery

1. Postupujte podľa pokynov v časti [Skôr než začnete](#).
2. Vyberte batériu (pozrite [Vybratie batérie](#)).
3. Odmontujte spodný kryt (pozri [Odstránenie spodného krytu](#)).
4. Odpojte anténne káble z kariet Mini-Card (pozri [Vybratie modulu Mini-Card](#)).
5. Odpojte zostavu superbasového reproduktora z konektoru kábla zostavy superbasového reproduktora na systémovej doske (pozri [Demontáž opierky dlani](#)).
6. Demontujte stredný riadiaci kryt (pozri [Odstránenie stredového riadiaceho krytu](#)).
7. Demontujte ventilátor (pozri [Odstránenie klávesnice](#)).
8. Demontujte dosku ovládania médií (pozri [Demontáž dosky ovládania médií](#)).
9. Demontujte sústavu displeja (pozri [Demontáž zostavy displeja](#)).
10. Demontujte rám displeja (pozri [Demontáž zobrazovacieho panela](#)).
11. Vyberte dve skrutky, ktoré držia modul kamery na kryte displeja.
12. Odoberte modul kamery.



1	Skrutky (2)	2	Kamera
3	Konektor kábla kamery		

Výmena kamery

1. Postupujte podľa pokynov v časti [Skôr než začnete](#).
2. Zarovnajte otvory skrutiek na module kamery s otvormi skrutiek na kryte displeja.
3. Namontujte dve skrutky, ktoré držia modul kamery na kryte displeja.
4. Nainštalujte zobrazovací panel (pozri [Spätná montáž zobrazovacieho panela](#)).
5. Nainštalujte zostavu zobrazovacieho panelu (pozri [Spätná inštalácia zostavy displeja](#)).
6. Namontujte späť dosku ovládania médií (pozri [Výmena dosky ovládania médií](#)).
7. Namontujte späť klávesnicu (pozri [Spätná inštalácia klávesnice](#)).
8. Nainštalujte stredný riadiaci kryt (pozri [Spätná inštalácia stredového riadiaceho krytu](#)).
9. Pripojte zostavu superbasového reproduktora do konektoru kábla zostavy superbasového reproduktora na systémovej doske (pozri [Spätná inštalácia opierky dlani](#)).
10. Pripojte anténne káble z kariet Mini-Card (pozri [Spätná inštalácia karty Mini-Card](#)).
11. Namontujte späť spodný kryt (pozri [Spätná inštalácia spodného krytu](#)).
12. Vložte batériu (pozrite [Vrátenie batérie](#)).

[Späť na obsah](#)

[Späť na obsah](#)

Doska čítačky pamäťových kariet

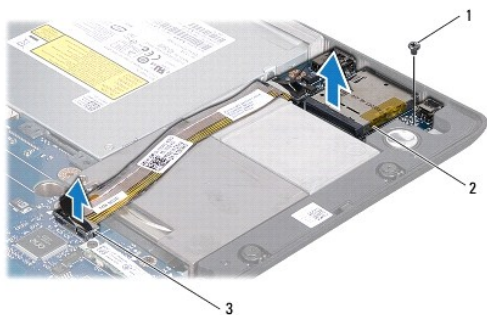
Servisná príručka Dell Studio™ 1745/1747

- [Demontáž dosky čítačky pamäťových kariet](#)
- [Výmena dosky čítačky pamäťových kariet](#)

- ⚠ VÝSTRAHA:** Pred prácou vnútri počítača si prečítajte bezpečnostné pokyny, ktoré ste dostali s vaším počítačom. Dodatočné informácie ohľadne bezpečnosti a overených postupov nájdete na stránke uvádzajúcej zákonné požiadavky na adrese www.dell.com/regulatory_compliance.
- ⚠ **VAROVANIE:** Váš počítač smie opravovať len oprávnený servisný technik. Záruka sa nevzťahuje na poškodenie spôsobené servisom, ktorý nebol schválený spoločnosťou Dell™.
- ⚠ **VAROVANIE:** Aby ste predišli elektrostatickému výboju, uzemnite sa pomocou uzemňovacieho pásika na zápästí alebo opakovaným dotýkaním sa nenatretého kovového povrchu (ako napríklad zásuvky na zadnej strane počítača).
- ⚠ **VAROVANIE:** Aby ste predišli poškodeniu systémovej dosky, vyberte hlavnú batériu (pozri [Vybratie batérie](#)) predtým, než začnete pracovať vnútri počítača.

Demontáž dosky čítačky pamäťových kariet

1. Postupujte podľa pokynov v časti [Skôr než začnete](#).
2. Stlačte a vysuňte všetky nainštalované karty zo zásuvky na kartu ExpressCard alebo čítačku pamäťových kariet 8 v 1.
3. Vyberte batériu (pozrite [Vybratie batérie](#)).
4. Demontujte stredný riadiaci kryt (pozri [Odstránenie stredového riadiaceho krytu](#)).
5. Demontujte ventilátor (pozri [Odstránenie klávesnice](#)).
6. Demontujte dosku ovládania médií (pozrite [Demontáž dosky ovládania médií](#)).
7. Vymontujte opierku dlaní (pozri [Demontáž opierky dlaní](#)).
8. Odpojte kábel čítačky pamäťových kariet od konektora na systémovej doske.
9. Odstráňte skrutku, ktorá upevňuje dosku čítačky pamäťových kariet k základni počítača.
10. Vyberte dosku čítačky pamäťových kariet zo základne počítača.



1	Skrutka	2	Doska čítačky pamäťových kariet
3	Konektor dosky čítačky pamäťových kariet		

Výmena dosky čítačky pamäťových kariet

1. Postupujte podľa pokynov v časti [Skôr než začnete](#).

2. Položte dosku čítačky pamäťových kariet na základňu počítača a zatiahnite skrutku, ktorá upevňuje dosku čítačky pamäťových kariet k základni počítača.
 3. Pripojte kábel dosky čítačky pamäťových kariet do konektora na systémovej doske.
 4. Namontujte späť opierku dlaní (pozri [Spätná inštalácia opierky dlaní](#)).
 5. Pripojte dosku ovládania médií (pozrite [Výmena dosky ovládania médií](#)).
 6. Namontujte späť klávesnicu (pozri [Spätná inštalácia klávesnice](#)).
 7. Nainštalujte stredný riadiaci kryt (pozri [Spätná inštalácia stredového riadiaceho krytu](#)).
 8. Vložte batériu (pozrite [Vrátenie batérie](#)).
 9. Nainštalujte všetky odstránené karty z zo zásuvky na kartu ExpressCard alebo čítačku pamäťových kariet 8 v 1.
-

[Späť na obsah](#)

[Späť na obsah](#)

Stredový riadiaci kryt

Servisná príručka Dell Studio™ 1745/1747

- [Odstránenie stredového riadiaceho krytu](#)
- [Spätná inštalácia stredového riadiaceho krytu](#)

⚠ VÝSTRAHA: Pred prácou vnútri počítača si prečítajte bezpečnostné pokyny, ktoré ste dostali s vaším počítačom. Dodatočné informácie ohľadne bezpečnosti a overených postupov nájdete na stránke uvádzajúcej zákonné požiadavky na adrese www.dell.com/regulatory_compliance.

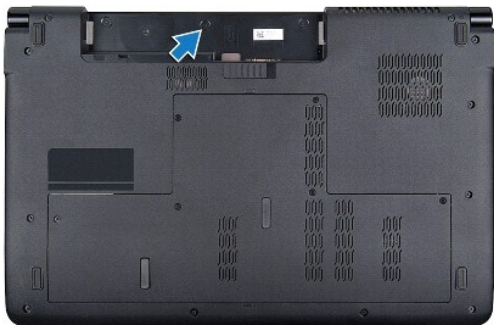
⚠ VAROVANIE: Váš počítač smie opravovať len oprávnený servisný technik. Záruka sa nevzťahuje na poškodenie spôsobené servisom, ktorý nebol schválený spoločnosťou Dell™.

⚠ VAROVANIE: Aby ste predišli elektrostatickému výboju, uzemnite sa pomocou uzemňovacieho pásika na zápästí alebo opakovaným dotýkaním sa nenatretého kovového povrchu (ako napríklad zásuvky na vašom počítači).

⚠ VAROVANIE: Aby ste predišli poškodeniu systémovej dosky, vyberte hlavnú batériu (pozri [Vybratie batérie](#)) predtým, než začnete pracovať vnútri počítača.

Odstránenie stredového riadiaceho krytu

1. Postupujte podľa pokynov v časti [Skôr než začnete](#).
2. Vyberte batériu (pozrite [Vybratie batérie](#)).
3. Odstráňte skrutku, ktorá zaisťuje stredový riadiaci kryt k základni počítača.



4. Prevráťte počítač a displej otvorte tak, ako to bude najviac možné.
5. Stredový riadiaci kryt vypáčte plastovým rydlom zo zadnej časti počítača.
6. Uvoľnite stredový riadiaci kryt.



1	Stredový riadiaci kryt	2	Rydlo z plastu
---	------------------------	---	----------------

Spätná inštalácia stredového riadiaceho krytu

1. Postupujte podľa pokynov v časti [Skôr než začnete](#).
2. Zarovnajte zárezky na stredovom riadiacom kryte s otvormi na opierke dlaní a zacvaknite kryt na svoje miesto.
3. Počítač prevráťte a nainštalujte skrutku, ktorá zaisťuje stredový riadiaci kryt k základni počítača.
4. Vložte batériu (pozrite [Vrátenie batérie](#)).

[Späť na obsah](#)

[Späť na obsah](#)

Mincová batéria

Servisná príručka Dell Studio™ 1745/1747

- [Vymontovanie mincovej batérie](#)
- [Spätná montáž gombíkovej batérie](#)

- ⚠ VÝSTRAHA:** Pred prácou vo vnútri počítača si prečítajte bezpečnostné pokyny, ktoré ste dostali s vaším počítačom. Dodatočné informácie ohľadne bezpečnosti a overených postupov nájdete na stránke uvádzajúcej zákonné požiadavky na adrese www.dell.com/regulatory_compliance.
- ⚠ VAROVANIE:** Váš počítač smie opravovať len oprávnený servisný technik. Záruka sa nevzťahuje na poškodenie spôsobené servisom, ktorý nebol schválený spoločnosťou Dell™.
- ⚠ VAROVANIE:** Aby ste predišli elektrostatickému výboju, uzemnite sa pomocou uzemňovacieho pásika na zápästí alebo opakovaným dotýkaním sa nenatretého kovového povrchu (ako napríklad zásuvky na vašom počítači).
- ⚠ VAROVANIE:** Aby ste predišli poškodeniu systémovej dosky, vyberte hlavnú batériu (pozri [Vybratie batérie](#)) predtým, než začnete pracovať vnútri počítača.

Vymontovanie mincovej batérie

1. Postupujte podľa pokynov v časti [Skôr než začnete](#).
2. Vyberte batériu (pozrite [Vybratie batérie](#)).
3. Odmontujte spodný kryt (pozri [Odstránenie spodného krytu](#)).
4. Odpojte kábel mincovej batérie z konektoru mincovej batérie na systémovej doske.
5. Plastovým páčidlom vypáčte mincovú batériu zo základne počítača.



1	Mincová batéria	2	Zásuvka kábla mincovej batérie
---	-----------------	---	--------------------------------

Spätná montáž gombíkovej batérie

1. Postupujte podľa pokynov v časti [Skôr než začnete](#).
2. Umiestnite mincovú batériu do základne počítača.
3. Pripojte kábel mincovej batérie do konektoru mincovej batérie na systémovej doske.
4. Namontujte späť spodný kryt (pozri [Spätná inštalácia spodného krytu](#)).
5. Vložte batériu (pozrite [Vrátenie batérie](#)).

[Späť na obsah](#)

[Späť na obsah](#)

Modul procesora

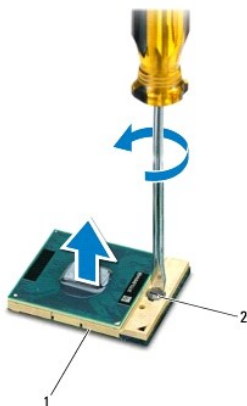
Servisná príručka Dell Studio™ 1745/1747

- [Demontáž modulu procesora](#)
- [Spätná inštalácia modulu procesora](#)

- ⚠ VÝSTRAHA:** Pred prácou vo vnútri počítača si prečítajte bezpečnostné pokyny, ktoré ste dostali s vaším počítačom. Dodatočné informácie ohľadne bezpečnosti a overených postupov nájdete na stránke uvádzajúcej zákonné požiadavky na adrese www.dell.com/regulatory_compliance.
- ⚠ **VAROVANIE:** Váš počítač smie opravovať len oprávnený servisný technik. Záruka sa nevzťahuje na poškodenie spôsobené servisom, ktorý nebol schválený spoločnosťou Dell™.
- ⚠ **VAROVANIE:** Aby ste predišli elektrostatickému výboju, uzemnite sa pomocou uzemňovacieho pásika na zápästí alebo opakovaným dotýkaním sa nenatretého kovového povrchu (ako napríklad zásuvky na vašom počítači).
- ⚠ **VAROVANIE:** Aby ste pri vyberaní alebo inštalácii procesora predišli prerušovaniu kontaktu medzi vačkovou skrutkou objímky ZIF a procesorom, mierne zatlačte na stred procesora a súčasne otáčajte vačkovou skrutkou.
- ⚠ **VAROVANIE:** Aby nedošlo k poškodeniu procesora, pri otáčaní vačkovej skrutky držte skrutkovač kolmo na procesor.
- ⚠ **VAROVANIE:** Aby ste predišli poškodeniu systémovej dosky, vyberte hlavnú batériu (pozri [Vybratie batérie](#)) predtým, než začnete pracovať vnútri počítača.

Demontáž modulu procesora


1. Postupujte podľa pokynov v časti [Skôr než začnete](#).
2. Vyberte chladič centrálného procesora (pozri [Demontáž chladiča centrálného procesora](#)).
3. Na uvoľnenie objímky ZIF použite malý plochý skrutkovač a vačkovú skrutku objímky ZIF otáčajte proti smeru chodu hodinových ručičiek, kým ju nevyskrutkujete až po zarážku vačky.



1	Zásuvka ZIF	2	Vačková skrutka objímky ZIF
---	-------------	---	-----------------------------

- ⚠ **VAROVANIE:** S cieľom zabezpečiť maximálne chladenie procesora **nedotýkajte sa oblastí prenosu tepla na chladiacej zostave procesora**. Mastnota vašej pokožky môže obmedziť schopnosť prenosu tepla tepelnými podložkami.
- ⚠ **VAROVANIE:** Pri vyberaní modulu procesora ťahajte modul priamo nahor. Dbajte, aby ste neohli kolíky na procesore.
4. Vydvihnite modul procesora z objímky ZIF.

Spätná inštalácia modulu procesora

 **POZNÁMKA:** Ak inštalujete nový procesor, dostanete novú chladiacu sústavu s namontovanou tepelnou podložkou alebo novú podložku s pokynmi na správnu inštaláciu.

1. Postupujte podľa pokynov v časti [Skôr než začnete](#).
2. Zarovnajte roh kolíka 1 modulu procesora s rohom kolíka 1 objímky ZIF a zasuňte modul procesora.

 **POZNÁMKA:** Na rohu kolíka 1 modulu procesora je trojuholník, ktorý sa zarovná s trojuholníkom na rohu kolíka 1 objímky ZIF.

Keď je modul procesora správne nasadený, všetky štyri rohy budú zarovnané v rovnakej výške. Ak je niektorý roh modulu vyššie než ostatné, modul nie je správne nainštalovaný.

 **VAROVANIE:** Aby nedošlo k poškodeniu procesora, pri otáčaní vačkovej skrutky držte skrutkovač kolmo na procesor.

3. Dotiahnite objímku ZIF otáčaním vačkovej skrutky v smere chodu hodinových ručičiek a upevnite modul procesora k systémovej doske.
4. Vráťte chladič centrálného procesora (pozri [Spätná inštalácia chladiča centrálného procesora](#)).

[Späť na obsah](#)

[Späť na obsah](#)

Chladič procesora

Servisná príručka Dell Studio™ 1745/1747

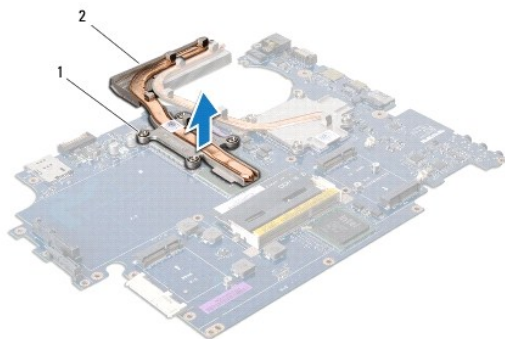
- [Chladič centrálného procesora](#)
- [Chladič grafického procesora](#)

- ⚠ **VÝSTRAHA:** Pred prácou vo vnútri počítača si prečítajte bezpečnostné pokyny, ktoré ste dostali s vaším počítačom. Dodatočné informácie ohľadne bezpečnosti a overených postupov nájdete na stránke uvádzajúcej zákonné požiadavky na adrese www.dell.com/regulatory_compliance.
- ⚠ **VÝSTRAHA:** Ak z počítača vyberiete chladič procesora, keď je chladič horúci, **nedotýkajte sa kovového puzdra chladiča procesora**.
- ⚠ **VAROVANIE:** Váš počítač smie opravovať **len oprávnený servisný technik**. Záruka sa nevzťahuje na poškodenie spôsobené servisom, ktorý **nebol schválený spoločnosťou Dell™**.
- ⚠ **VAROVANIE:** Aby ste predišli elektrostatickému výboju, **uzemnite sa pomocou uzemňovacieho pásika na zápästí alebo opakovaným dotýkaním sa nenatretého kovového povrchu (ako napríklad zásuvky na vašom počítači)**.
- ⚠ **VAROVANIE:** Aby ste predišli poškodeniu systémovej dosky, **vyberte hlavnú batériu (pozri [Vybratie batérie](#)) predtým, než začnete pracovať vnútri počítača**.

Chladič centrálného procesora

Demontáž chladiča centrálného procesora

1. Dodržujte postupy uvedené v časti [Skôr než začnete](#).
2. Vyberte batériu (pozrite [Vybratie batérie](#)).
3. Riadte sa pokynmi od [krok 2](#) do [krok 20](#) v časti [Odpojenie systémovej dosky](#).
4. Postupne (označené na chladiči procesora) uvoľnite štyri skrutky so zapustenou hlavou, ktoré zaisťujú chladič procesora na systémovej doske.
5. Chladič centrálného procesora vydvihnite zo systémovej dosky.



1	Skrutky so zapustenou hlavou (4)	2	Chladič centrálného procesora
---	----------------------------------	---	-------------------------------

Spätná inštalácia chladiča centrálného procesora

🔧 **POZNÁMKA:** Tento postup predpokladá, že už máte vybraný chladič centrálného procesora a ste pripravený ho vymeniť.

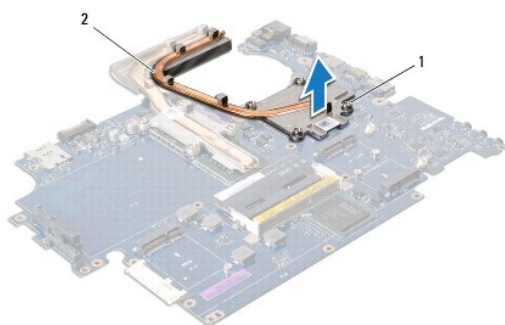
1. Postupujte podľa pokynov v časti [Skôr než začnete](#).
2. Chladič procesora umiestnite na systémovú dosku.
3. Zarovnajzte štyri skrutky na chladiči centrálného procesora so zapustenou hlavou s otvormi skrutiek na systémovej doske a dotiahnite skrutky v postupnom poradí (označené na chladiči procesora).

4. Riadte sa pokynmi od [krok 5](#) do [krok 21](#) v časti [Opätovná inštalácia systémovej dosky](#).
5. Vložte batériu (pozrite [Vrátenie batérie](#)).

Chladič grafického procesora

Demontáž chladiča grafického procesora

1. Dodržujte postupy uvedené v časti [Skôr než začnete](#).
2. Vyberte batériu (pozrite [Vybratie batérie](#)).
3. Riadte sa pokynmi od [krok 2](#) do [krok 20](#) v časti [Odpojenie systémovej dosky](#).
4. Postupne (označené na chladiči procesora) uvoľnite štyri skrutky so zapustenou hlavou, ktoré zaisťujú chladič procesora na systémovej doske.
5. Chladič grafického procesora vydvihnite zo systémovej dosky.



1	Skrutky (4)	2	Chladič grafického procesora
---	-------------	---	------------------------------

Výmena chladiča grafického procesora

POZNÁMKA: Tento postup predpokladá, že už máte vybraný chladič grafického procesora a ste pripravený ho vymeniť.

1. Postupujte podľa pokynov v časti [Skôr než začnete](#).
2. Chladič grafického procesora umiestnite na systémovú dosku.
3. Zarovnajte štyri skrutky so zapustenou hlavou na chladiči grafického procesora s otvormi skrutiek na systémovej doske a dotiahnite skrutky v postupnom poradí (označené na chladiči procesora).
4. Riadte sa pokynmi od [krok 5](#) do [krok 21](#) v časti [Opätovná inštalácia systémovej dosky](#).
5. Vložte batériu (pozrite [Vrátenie batérie](#)).

[Späť na obsah](#)

[Späť na obsah](#)

Displej

Servisná príručka Dell Studio™ 1745/1747

- [Zostava displeja](#)
- [Rám displeja](#)
- [Zobrazovací panel](#)
- [Kábel panela displeja](#)

⚠ VÝSTRAHA: Pred prácou vo vnútri počítača si prečítajte bezpečnostné pokyny, ktoré ste dostali s vaším počítačom. Dodatočné informácie ohľadne bezpečnosti a overených postupov nájdete na stránke uvádzajúcej zákonné požiadavky na adrese www.dell.com/regulatory_compliance.

⚠ VAROVANIE: Váš počítač smie opravovať len oprávnený servisný technik. Záruka sa nevzťahuje na poškodenie spôsobené servisom, ktorý nebol schválený spoločnosťou Dell™.

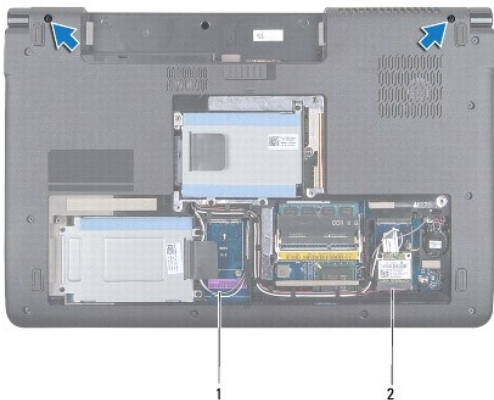
⚠ VAROVANIE: Aby ste predišli elektrostatickému výboju, uzemnite sa pomocou uzemňovacieho pásika na zápästí alebo opakovaným dotýkaním sa nenatretého kovového povrchu (ako napríklad zásuvky na vašom počítači).

⚠ VAROVANIE: Aby ste predišli poškodeniu systémovej dosky, vyberte hlavnú batériu (pozri [Vybratie batérie](#)) predtým, než začnete pracovať vnútri počítača.

Zostava displeja

Demontáž zostavy displeja

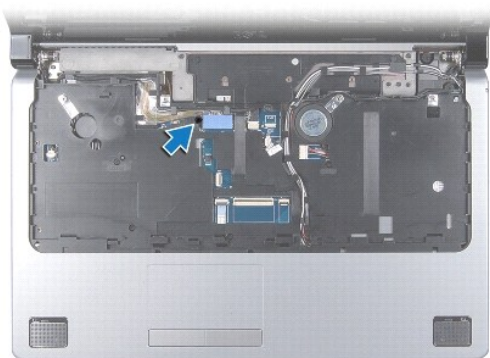
1. Postupujte podľa pokynov v časti [Skôr než začnete](#).
2. Vyberte batériu (pozrite [Vybratie batérie](#)).
3. Odmontujte spodný kryt (pozri [Odstránenie spodného krytu](#)).
4. Odpojte anténne káble z kariet Mini-Card (pozri [Vybratie modulu Mini-Card](#)).
5. Odpojte zostavu superbasového reproduktora z konektoru kábla zostavy superbasového reproduktora na systémovej doske (pozri [Demontáž opierky dlani](#)).
6. Odstráňte dve skrutky zo základne počítača.



1	Anténne káble	2	Kábel zostavy superbasového reproduktora
---	---------------	---	--

7. Demontujte stredný riadiaci kryt (pozri [Odstránenie stredového riadiaceho krytu](#)).
8. Demontujte ventilátor (pozri [Odstránenie klávesnice](#)).
9. Demontujte dosku ovládania médií (pozri [Demontáž dosky ovládania médií](#)).

10. Vyberte skrutku, ktorá zaistuje kábel displeja k základni počítača.



11. Odpojte kábel displeja, kábel kamery a kábel tlačidla napájania z príslušných konektorov na systémovej doske.
12. Poznamenajte si usporiadanie kábla antény a kábla superbasového reproduktora a opatrne uvoľnite káble zo smerovacích vodičov a uvoľnite ich z konektora.
13. Poznamenajte si usporiadanie kábla displeja, kábla tlačidla napájania a kábla kamery a opatrne uvoľnite káble zo smerovacích vodičov.
14. Vyberte štyri skrutky (dve na každej strane), ktoré upevňujú zostavu displeja k základni počítača.
15. Nadvihnite a vytiahnite zostavu displeja zo základne počítača.



1	Zostava displeja	2	Skrutky (4)
3	Konektor kábla tlačidla napájania	4	Konektor kábla kamery
5	Konektor kábla displeja		

Spätná inštalácia zostavy displeja

1. Postupujte podľa pokynov v časti [Skôr než začnete](#).
2. Umiestnite zostavu displeja na svoju pozíciu a zaskrutkujte štyri skrutky (dve na každej strane), ktoré upevňujú zostavu displeja.
3. Nasmerujte káble antény a kábel superbasového reproduktora cez smerovacie vodičlá.

4. Nasmerujte kábel displeja, kábel tlačidla napájania a kábel kamery cez smerovacie vodičlá.
5. Pripojte kábel displeja, kábel kamery a kábel tlačidla napájania do príslušných konektorov na systémovej doske.
6. Namontujte späť skrutku, ktorá zaisťuje kábel displeja k základni počítača.
7. Namontujte späť dosku ovládania médií (pozri [Výmena dosky ovládania médií](#)).
8. Namontujte späť klávesnicu (pozri [Spätná inštalácia klávesnice](#)).
9. Nainštalujte stredný riadiaci kryt (pozri [Spätná inštalácia stredového riadiaceho krytu](#)).
10. Nainštalujte späť dve skrutky v spodnej časti počítača.
11. Zapojte zostavu superbasového reproduktora do konektora kábla zostavy superbasového reproduktora na systémovej doske.
12. Pripojte anténne káble z kariet Mini-Card (pozri [Spätná inštalácia karty Mini-Card](#)).
13. Namontujte späť spodný kryt (pozri [Spätná inštalácia spodného krytu](#)).
14. Namontujte späť batériu (pozri [Vrátenie batérie](#)).

Rám displeja

Demontáž rámu displeja

VAROVANIE: Rám displeja je veľmi krehký. Pri jeho odstraňovaní buďte opatrní, aby ste predišli poškodeniu rámu.

1. Postupujte podľa pokynov v časti [Skôr než začnete](#).
2. Demontujte zostavu displeja (pozri [Demontáž zostavy displeja](#)).
3. Prstami opatrne vypáčte vnútornú hranu rámu displeja.
4. Odstráňte rám displeja.



1	Rám displeja
---	--------------

Inštalácia rámu displeja

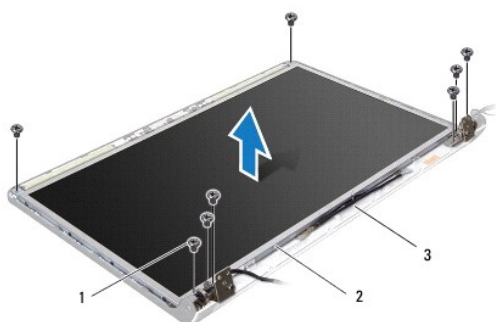
1. Postupujte podľa pokynov v časti [Skôr než začnete](#).
2. Znovu zarovnajte rám displeja nad panel displeja a zľahka ho zatlačte na miesto.

3. Namontujte zostavu displeja (pozri [Spätná inštalácia zostavy displeja](#)).

Zobrazovací panel

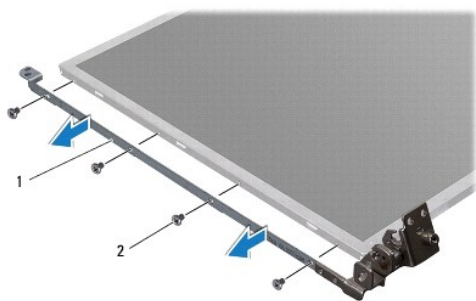
Demontáž zobrazovacieho panela

1. Postupujte podľa pokynov v časti [Skôr než začnete](#).
2. Demontujte zostavu displeja (pozri [Demontáž zostavy displeja](#)).
3. Demontujte rám displeja (pozri [Demontáž rámu displeja](#)).
4. Odskrutkujte osem skrutiek, ktoré zaisťujú panel displeja na kryte displeja.



1	Skrutky (8)	2	Zobrazovací panel
3	Kryt displeja		

5. Demontujte káble antény, kábel napájacieho tlačidla a kábel displeja z krytu závesu.
6. Odpojte kábel kamery od konektora na doske kamery (pozri [Demontáž kamery](#)).
7. Vyberte zobrazovací panel z krytu displeja.
8. Vyberte štyri skrutky (štyri na každej strane), ktoré zaisťujú konzoly panela displeja k panelu displeja.



1	Držiaky panela displeja (2)	2	Skrutky (8)
---	-----------------------------	---	-------------

Spätná montáž zobrazovacieho panela

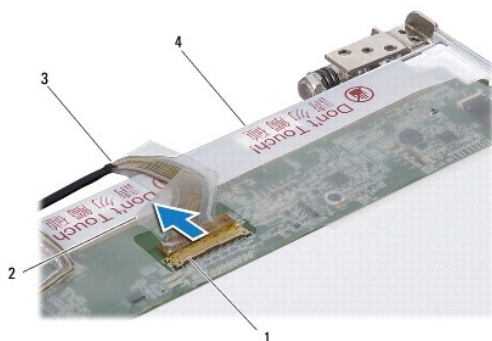
1. Postupujte podľa pokynov v časti [Skôr než začnete](#).
2. Vyberte osem skrutiek (štyri na každej strane), ktoré zaisťujú držiaky panela displeja k panelu displeja.

3. Pripojte kábel kamery do konektora na doske kamery (pozri [Výmena kamery](#)).
4. Zarovnajzte otvory pre skrutky na paneli displeja s otvormi na kryte displeja.
5. Zaskrutkujte späť osem skrutiek, ktoré zaisťujú panel displeja na kryte displeja.
6. Nasmerujte káble antény, kábel napájacieho tlačidla a kábel displeja cez kryt závesu.
7. Nainštalujte rám displeja (pozri [Inštalácia rámu displeja](#)).
8. Namontujte zostavu displeja (pozri [Spätná inštalácia zostavy displeja](#)).

Kábel panela displeja

Demontáž kábla zobrazovacieho panelu

1. Dodržujte postupy uvedené v časti [Skôr než začnete](#).
2. Demontujte zostavu displeja (pozri [Demontáž zostavy displeja](#)).
3. Demontujte rám displeja (pozri [Demontáž rámu displeja](#)).
4. Demontujte rám displeja (pozri [Demontáž zobrazovacieho panela](#)).
5. Panel displeja prevráťte a položte ho na čistý povrch.
6. Nadvihnite pásku, ktorá zaisťuje kábel displeja na konektore na doske displeja a odpojte kábel displeja.



1	Konektor na doske displeja	2	Páska
3	Kábel displeja	4	Zadná strana panelu displeja

Výmena kábla zobrazovacieho panelu

1. Postupujte podľa pokynov v časti [Skôr než začnete](#).
2. Pripojte kábel panela displeja ku konektoru dosky displeja a zaisťte ho páskou.
3. Nainštalujte zobrazovací panel (pozri [Spätná montáž zobrazovacieho panela](#)).
4. Nainštalujte rám displeja (pozri [Inštalácia rámu displeja](#)).
5. Namontujte zostavu displeja (pozri [Spätná inštalácia zostavy displeja](#)).

[Späť na obsah](#)

Tepelný ventilátor

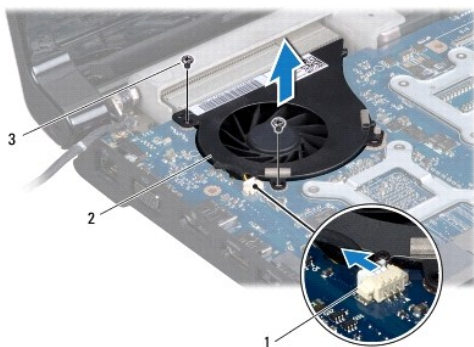
Servisná príručka Dell Studio™ 1745/1747

- [Vybratie tepelného ventilátora](#)
- [Opätovná inštalácia tepelného ventilátora](#)

- ⚠ VÝSTRAHA:** Pred prácou vo vnútri počítača si prečítajte bezpečnostné pokyny, ktoré ste dostali s vaším počítačom. Dodatočné informácie ohľadne bezpečnosti a overených postupov nájdete na stránke uvádzajúcej zákonné požiadavky na adrese www.dell.com/regulatory_compliance.
- ⚠ VAROVANIE:** Váš počítač smie opravovať len oprávnený servisný technik. Záruka sa nevzťahuje na poškodenie spôsobené servisom, ktorý nebol schválený spoločnosťou Dell™.
- ⚠ VAROVANIE:** Aby ste predišli elektrostatickému výboju, uzemnite sa pomocou uzemňovacieho pásika na zápästí alebo opakovaným dotýkaním sa nenatretého kovového povrchu (ako napríklad zásuvky na vašom počítači).
- ⚠ VAROVANIE:** Aby ste predišli poškodeniu systémovej dosky, vyberte hlavnú batériu (pozri [Vybratie batérie](#)) predtým, než začnete pracovať vnútri počítača.

Vybratie tepelného ventilátora

1. Postupujte podľa pokynov uvádzaných v časti [Skôr než začnete](#).
2. Vyberte batériu (pozrite [Vybratie batérie](#)).
3. Demontujte stredný riadiaci kryt (pozri [Odstránenie stredového riadiaceho krytu](#)).
4. Demontujte ventilátor (pozri [Odstránenie klávesnice](#)).
5. Demontujte dosku ovládania médií (pozri [Demontáž dosky ovládania médií](#)).
6. Vymontujte opierku dlaní (pozri [Demontáž opierky dlaní](#)).
7. Odpojte kábel tepelného ventilátora z konektoru kábla tepelného ventilátora na systémovej doske.
8. Odstráňte dve skrutky, ktoré upevňujú tepelný ventilátor k základni počítača.
9. Ventilátor vydvihujte pozdĺž kábla zo základne počítača.



1	Konektor kábla tepelného ventilátora	2	Tepelný ventilátor
3	Skrutky (2)		

Opätovná inštalácia tepelného ventilátora

1. Postupujte podľa pokynov v časti [Skôr než začnete](#).

2. Vložte ventilátor do základne počítača a vráťte dve skrutky, ktoré upevňujú ventilátor k základni počítača.
3. Pripojte kábel tepelného ventilátora z konektoru kábla tepelného ventilátora na systémovej doske.
4. Namontujte späť opierku dlaní (pozri [Spätná inštalácia opierky dlaní](#)).
5. Namontujte späť dosku ovládania médií (pozri [Výmena dosky ovládania médií](#)).
6. Namontujte späť klávesnicu (pozri [Spätná inštalácia klávesnice](#)).
7. Nainštalujte stredný radiaci kryt (pozri [Spätná inštalácia stredového radiaceho krytu](#)).
8. Vložte batériu (pozrite [Vrátenie batérie](#)).

[Späť na obsah](#)

[Späť na obsah](#)

Pevný disk (disky)

Servisná príručka Dell Studio™ 1745/1747

- [Demontáž pevného disku \(diskov\)](#)
- [Výmena pevného disku \(diskov\)](#)

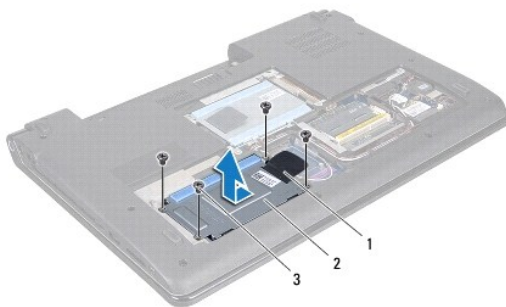
- ⚠ VÝSTRAHA:** Pred prácou vo vnútri počítača si prečítajte bezpečnostné pokyny, ktoré ste dostali s vaším počítačom. Dodatočné informácie ohľadne bezpečnosti a overených postupov nájdete na stránke uvádzajúcej zákonné požiadavky na adrese www.dell.com/regulatory_compliance.
- ⚠ VÝSTRAHA:** Ak z počítača vyberiete pevný disk, keď je horúci, nedotýkajte sa kovového krytu pevného disku.
- ⚠ VAROVANIE:** Váš počítač smie opravovať len oprávnený servisný technik. Záruka sa nevzťahuje na poškodenie spôsobené servisom, ktorý nebol schválený spoločnosťou Dell™.
- ⚠ VAROVANIE:** Skôr, ako odpojíte pevný disk, vypnite počítač (pozri [Vypnutie počítača](#)), aby ste zabránili strate údajov. Neodpájajte pevný disk, ak je počítač zapnutý alebo je v režime spánku.
- ⚠ VAROVANIE:** Aby ste predišli elektrostatickému výboju, uzemnite sa pomocou uzemňovacieho pásika na zápästí alebo opakovaným dotýkaním sa nenatretého kovového povrchu (ako napríklad zásuvky na vašom počítači).
- ⚠ VAROVANIE:** Pevné disky sú mimoriadne krehké. Počas manipulácie s pevným diskom buďte opatrní.
- ⚠ VAROVANIE:** Aby ste predišli poškodeniu systémovej dosky, vyberte hlavnú batériu (pozri [Vybratie batérie](#)) predtým, než začnete pracovať vnútri počítača.
- 🔍 POZNÁMKA:** Spoločnosť Dell neručí za kompatibilitu, ani neposkytuje podporu pre pevné disky získané z iných zdrojov, než od spoločnosti Dell.
- 🔍 POZNÁMKA:** Ak inštalujete pevný disk z iného zdroja ako od spoločnosti Dell, budete musieť na nový pevný disk nainštalovať operačný systém, ovládače a pomôcky (pozri *Technologickú príručku spoločnosti Dell*).

Demontáž pevného disku (diskov)

1. Postupujte podľa pokynov v časti [Skôr než začnete](#).
2. Vyberte batériu (pozrite [Vybratie batérie](#)).
3. Odmontujte spodný kryt (pozri [Odstránenie spodného krytu](#)).

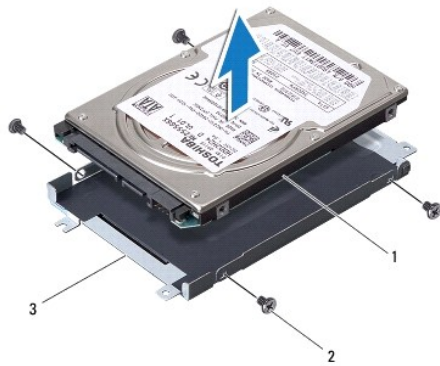
- ⚠ VAROVANIE:** Keď pevný disk nie je v počítači, uložte ho do ochranného antistatického obalu (pozri „Ochrana pred elektrostatickým výbojom“ v bezpečnostných pokynoch, ktoré boli dodané s vaším počítačom).

4. Odmontujte pevný disk (disky) zo základne počítača.
 1. Pre pevný disk 1:
 - o Odskrutkujte štyri skrutky, ktorými je zostava pevného disku pripevnená k základni počítača.
 - o Vysuňte pevný disk doľava s použitím ťahacieho jazýčka, aby ste odpojili zostavu pevného disku z konektora na systémovej doske.
 - o Vyberte zostavu pevného disku zo základne počítača.



1	Ťahací jazýček	2	Zostava pevného disku
3	Skrutky (4)		

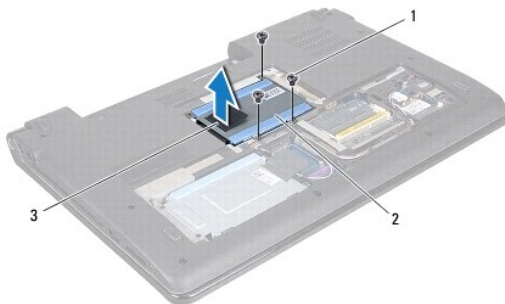
- o Odmontujte štyri skrutky, ktoré upevňujú konzolu pevného disku k pevnému disku.



1	Pevný disk	2	Skrutky (4)
3	Puzdro pevného disku		

1 Pre pevný disk 2:

- o Odskrutkujte tri skrutky, ktorými je zostava pevného disku pripevnená k základni počítača.
- o Vydvihnite pevný disk s použitím ťahacieho jazýčka, aby ste odpojili zostavu pevného disku z konektora na systémovej doske.
- o Vyberte zostavu pevného disku zo základne počítača.



1	Skrutky (3)	2	Zostava pevného disku
3	Ťahací jazýček		

- o Odmontujte štyri skrutky, ktoré upevňujú konzolu pevného disku k pevnému disku.



1	Pevný disk	2	Skrutky (4)
3	Puzdro pevného disku		

- o Potiahnite premostovač a odpojte ho od pevného disku.



1	Pevný disk	2	Premosťovač
---	------------	---	-------------

5. Vydvihnite pevný disk z konzoly pevného disku.

Výmena pevného disku (diskov)

1. Postupujte podľa pokynov v časti [Skôr než začnete](#).
2. Nový disk vyberte z obalu. Pôvodný obal odložte pre uchovanie alebo odoslanie pevného disku.
3. Namontujte pevný disk (disky) do základne počítača.
 1. Pre pevný disk 1:
 - o Namontujte štyri skrutky, ktoré upevňujú konzolu pevného disku k pevnému disku.
 - o Uložte zostavu pevného disku do priehradky pevného disku.
 - o S použitím ťahacieho jazýčka zasuňte zostavu pevného disku, aby ste ju pripojili ku konektoru systémovej dosky.
 - o Zaskrutkujte štyri skrutky, ktorými je zostava pevného disku pripevnená k základni počítača.
 1. Pre pevný disk 2:

VAROVANIE: Disk zasuňte na miesto s vynaložením pevného a rovnomerného tlaku. Ak použijete nadmernú silu, môžete poškodiť konektor.

- o K pevnému disku pripojte premostovač.
 - o Namontujte štyri skrutky, ktoré upevňujú konzolu pevného disku k pevnému disku.
 - o Uložte zostavu pevného disku do priehradky pevného disku.
 - o Zarovnajzte konektor na pevnom disku s konektorom na systémovej doske a tlačte pevný disk, až kým nebude úplne usadený.
 - o Zaskrutkujte tri skrutky, ktorými je zostava pevného disku pripevnená k základni počítača.
4. Namontujte späť spodný kryt (pozri [Spätná inštalácia spodného krytu](#)).

VAROVANIE: Skôr než zapnete počítač, zaskrutkujte späť všetky skrutky a overte, či vo vnútri počítača neostali žiadne voľné skrutky. V opačnom prípade sa počítač môže poškodiť.

5. Vložte batériu (pozrite [Vrátenie batérie](#)).
6. Podľa potreby nainštalujte do počítača operačný systém. Pozrite si časť „Obnova operačného systému“ v *Inštaláčnej príručke*.
7. Podľa potreby nainštalujte do počítača ovládače a pomôcky. Viac informácií nájdete v *Technologickej príručke spoločnosti Dell*.

[Späť na obsah](#)

[Späť na obsah](#)

Klávesnica

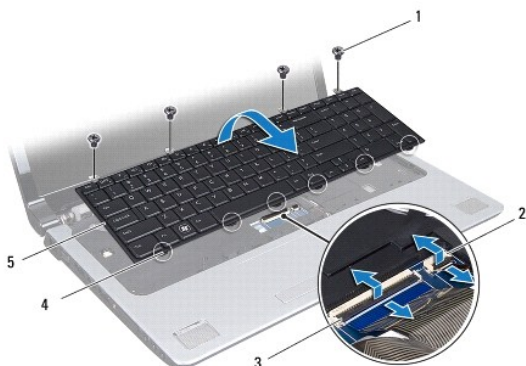
Servisná príručka Dell Studio™ 1745/1747

- [Odstránenie klávesnice](#)
- [Spätná inštalácia klávesnice](#)

- ⚠ VÝSTRAHA:** Pred prácou vo vnútri počítača si prečítajte bezpečnostné pokyny, ktoré ste dostali s vaším počítačom. Dodatočné informácie ohľadne bezpečnosti a overených postupov nájdete na stránke uvádzajúcej zákonné požiadavky na adrese www.dell.com/regulatory_compliance.
- ⚠ VAROVANIE:** Váš počítač smie opravovať len oprávnený servisný technik. Záruka sa nevzťahuje na poškodenie spôsobené servisom, ktorý nebol schválený spoločnosťou Dell™.
- ⚠ VAROVANIE:** Aby ste predišli elektrostatickému výboju, uzemnite sa použitím uzemňovacieho pásika na zápästí alebo tým, že sa budete pravidelne dotýkať nenatretého kovového povrchu (ako napríklad zásuvky na vašom počítači).
- ⚠ VAROVANIE:** Aby ste predišli poškodeniu systémovej dosky, odstráňte hlavnú batériu (pozrite [Vybratie batérie](#)) predtým, než začnete pracovať vnútri počítača.

Odstránenie klávesnice

1. Postupujte podľa postupu v [Skôr než začnete](#).
 2. Vyberte batériu (pozrite [Vybratie batérie](#)).
 3. Odstráňte stredový riadiaci kryt (pozrite [Odstránenie stredového riadiaceho krytu](#)).
 4. Odstráňte štyri skrutky, ktoré pridržiavajú opierky dlaní.
- ⚠ VAROVANIE:** Klobúčiky klávesov na klávesnici sú krehké, ľahko sa uvoľnia a ich výmena je časovo náročná. Počas odpájania a manipulácie s klávesnicou buďte opatrní.
- ⚠ VAROVANIE:** Počas odpájania a manipulácie s klávesnicou buďte mimoriadne opatrní. Inak by mohlo dôjsť k poškriabaniu displeja.
5. Nadvihnite klávesnicu, kým sa neuvoľní z opierky dlaní.
 6. Bez toho, aby ste klávesnicu silno ťahali, prevráťte ju a položte ju na opierku rúk.
 7. Uvoľnite západku konektora, ktorá drží kábel klávesnice na konektore systémovej dosky a vyberte kábel klávesnice.
 8. Uvoľnite západku konektora, ktorá drží osvetlený kábel klávesnice na konektore systémovej dosky a vyberte kábel klávesnice.
 9. Vydvihnite klávesnicu z počítača.



1	Skrutky (4)	2	Konektor osvetleného kábla klávesnice
3	Konektor kábla klávesnice	4	Jazýčky klávesnice (6)
5	Klávesnica		

Spätná inštalácia klávesnice

1. Postupujte podľa postupu v [Skôr než začnete](#).
2. Zasuňte kábel klávesnice do konektora na systémovej doske. Stlačte západku konektora smerom nadol, aby ste pripevnili kábel ku konektoru systémovej dosky.
3. Zasuňte osvetlený kábel klávesnice do konektora na systémovej doske. Stlačte západku konektora smerom nadol, aby ste pripevnili kábel ku konektoru systémovej dosky.
4. Zarovnajzte šesť jazýčkov na klávesnici s otvormi na opierke dlaní.
5. Položte klávesnicu na opierku dlaní.
6. Zaskrutkujte štyri skrutky, ktoré pridržiavajú opierky dlaní.
7. Nainštalujte stredný riadiaci kryt (pozri [Spätná inštalácia stredového riadiaceho krytu](#)).
8. Vyberte batériu (pozrite [Vrátenie batérie](#)).

[Späť na obsah](#)

[Späť na obsah](#)

Doska ovládania médií

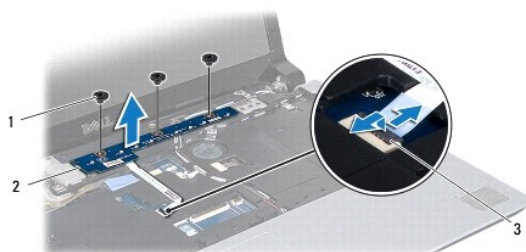
Servisná príručka Dell Studio™ 1745/1747

- [Demontáž dosky ovládania médií](#)
- [Výmena dosky ovládania médií](#)

- ⚠ VÝSTRAHA:** Pred prácou vnútri počítača si prečítajte bezpečnostné pokyny, ktoré ste dostali s vašim počítačom. Dodatočné informácie ohľadne bezpečnosti a overených postupov nájdete na stránke uvádzajúcej zákonné požiadavky na adrese www.dell.com/regulatory_compliance.
- ⚠ VAROVANIE:** Váš počítač smie opravovať len oprávnený servisný technik. Záruka sa nevzťahuje na poškodenie spôsobené servisom, ktorý nebol schválený spoločnosťou Dell™.
- ⚠ VAROVANIE:** Aby ste predišli elektrostatickému výboju, uzemnite sa pomocou uzemňovacieho pásika na zápästí alebo opakovaným dotýkaním sa nenatretého kovového povrchu (ako napríklad zásuvky na vašom počítači).
- ⚠ VAROVANIE:** Aby ste predišli poškodeniu systémovej dosky, vyberte hlavnú batériu (pozri [Vybratie batérie](#)) predtým, než začnete pracovať vnútri počítača.

Demontáž dosky ovládania médií

1. Postupujte podľa pokynov v časti [Skôr než začnete](#).
2. Vyberte batériu (pozrite [Vybratie batérie](#)).
3. Demontujte stredný riadiaci kryt (pozri [Odstránenie stredového riadiaceho krytu](#)).
4. Demontujte ventilátor (pozri [Odstránenie klávesnice](#)).
5. Odstráňte tri skrutky, ktoré upevňujú dosku ovládania médií k základni počítača.
6. Vydvihnite západku, aby ste uvoľnili kábel dosky ovládania médií z konektora kábla dosky ovládania médií na systémovej doske.
7. Vyberte dosku ovládania médií zo základne počítača



1	Skrutky (3)	2	Doska ovládania médií
3	Konektor kábla dosky ovládania médií		

Výmena dosky ovládania médií

1. Postupujte podľa pokynov v časti [Skôr než začnete](#).
2. Zarovnajte otvory skrutiek na doske ovládania médií s otvormi skrutiek na základni počítača.
3. Namontujte späť tri skrutky, ktoré upevňujú dosku ovládania médií k základni počítača.
4. Zasuňte kábel dosky ovládania médií do konektora kábla dosky ovládania médií na systémovej doske a zatlačte na západku konektora smerom nadol, aby ste zaistili kábel ku konektoru.
5. Namontujte späť klávesnicu (pozri [Spätná inštalácia klávesnice](#)).

6. Nainštalujte stredný riadiaci kryt (pozri [Spätná inštalácia stredového riadiaceho krytu](#)).
 7. Namontujte späť batériu (pozri [Vrátenie batérie](#)).
-

[Späť na obsah](#)

[Späť na obsah](#)

Pamäťové moduly

Servisná príručka Dell Studio™ 1745/1747

- [Vybratie pamäťového modulu\(ov\)](#)
- [Inštalácia pamäťového modulu\(ov\)](#)

⚠ VÝSTRAHA: Pred prácou vo vnútri počítača si prečítajte bezpečnostné pokyny, ktoré ste dostali s vaším počítačom. Dodatočné informácie ohľadne bezpečnosti a overených postupov nájdete na stránke uvádzajúcej zákonné požiadavky na adrese www.dell.com/regulatory_compliance.

⚠ VAROVANIE: Váš počítač smie opravovať len oprávnený servisný technik. Záruka sa nevzťahuje na poškodenie spôsobené servisom, ktorý nebol schválený spoločnosťou Dell™.

⚠ VAROVANIE: Aby ste predišli elektrostatickému výboju, uzemnite sa pomocou uzemňovacieho pásika na zápästí alebo opakovaným dotýkaním sa nenatretého kovového povrchu (ako napríklad zásuvky na vašom počítači).

⚠ VAROVANIE: Aby ste predišli poškodeniu systémovej dosky, vyberte hlavnú batériu (pozri [Vybratie batérie](#)) predtým, než začnete pracovať vnútri počítača.

Pamäť počítača môžete zväčšiť inštaláciou pamäťových modulov na systémovú dosku. Informácie o pamäti podporovanej počítačom nájdete v časti „Špecifikácie“ v *Inštaláčnej príručke*.

📌 POZNÁMKA: Na pamäťové moduly zakúpené od spoločnosti Dell™ sa vzťahuje záruka platná pre váš počítač.

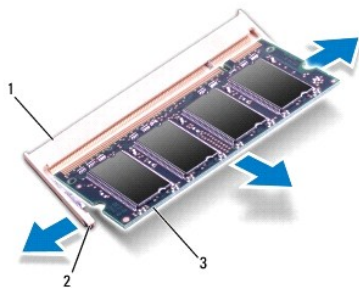
Váš počítač má dve zásuvky SODIMM, DDR III A a DDR III B, ktoré sú prístupné pre používateľa zo spodnej strany počítača.

Vybratie pamäťového modulu(ov)

1. Postupujte podľa pokynov v časti [Skôr než začnete](#).
2. Vyberte batériu (pozrite [Vybratie batérie](#)).
3. Odmontujte spodný kryt (pozri [Odstránenie spodného krytu](#)).

⚠ VAROVANIE: Zabráňte poškodeniu konektora pamäťového modulu tým, že nebudete používať žiadne nástroje na roztiahnutie upevňovacích svoriek pamäťového modulu.

4. Prstami opatrne roztiahnite zaisťovacie svorky na každom konci konektora pamäťového modulu, kým sa pamäťový modul nevysunie.
5. Odpojte pamäťový modul od konektora pamäťového modulu.



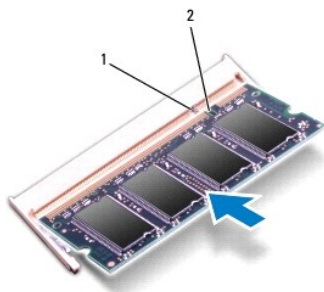
1	Konektor pamäťového modulu	2	Zaisťovacie svorky (2)
3	Pamäťový modul		

Inštalácia pamäťového modulu(ov)

⚠ VAROVANIE: Ak chcete nainštalovať pamäťové moduly do dvoch konektorov, pred inštaláciou pamäťového modulu do konektora označeného „DDR III B“, nainštalujte modul do konektora označeného „DDR III A“.

1. Postupujte podľa pokynov v časti [Skôr než začnete](#).
2. Zarovnajcie drážku na pamäťovom module so západkou na konektore pamäťového modulu.
3. Zasuňte pamäťový modul pod uhlom 45 stupňov do otvoru a potom ho tlačte smerom nadol, kým nezapadne na miesto. Ak nepočujete kliknutie, odpojte pamäťový modul a znova ho nainštalujte.

 **POZNÁMKA:** Ak pamäťový modul nie je správne nainštalovaný, môže sa stať, že sa nezavedie systém počítača.



1	Úchytka	2	Drážka
---	---------	---	--------

4. Namontujte späť spodný kryt (pozri [Spätná inštalácia spodného krytu](#)).
5. Vymeňte batériu (pozri [Vrátenie batérie](#)), alebo pripojte sieťový adaptér k počítaču a elektrickej zásuvke.
6. Zapnite počítač.

Počas zavádzania počítač rozpozná pamäťové moduly a automaticky aktualizuje informácie o konfigurácii systému.

Veľkosť pamäte inštalovanej na počítači potvrdíte kliknutím na Start (Štart)  → **Help and Support** (Pomoc a podpora) → **Dell System Information** (Systémová informácia Dell).

[Späť na obsah](#)

[Späť na obsah](#)

Bezdrôtová karta Mini-Card

Servisná príručka Dell Studio™ 1745/1747

- [Vybratie modulu Mini-Card](#)
- [Spätná inštalácia karty Mini-Card](#)

- ⚠ VÝSTRAHA:** Pred prácou vo vnútri počítača si prečítajte bezpečnostné pokyny, ktoré ste dostali s vaším počítačom. Dodatočné informácie ohľadne bezpečnosti a overených postupov nájdete na stránke uvádzajúcej zákonné požiadavky na adrese www.dell.com/regulatory_compliance.
- ⚠ VAROVANIE:** Váš počítač smie opravovať len oprávnený servisný technik. Záruka sa nevzťahuje na poškodenie spôsobené servisom, ktorý nebol schválený spoločnosťou Dell™.
- ⚠ VAROVANIE:** Aby ste predišli elektrostatickému výboju, uzemnite sa pomocou uzemňovacieho pásika na zápästí alebo opakovaným dotýkaním sa nenatretého kovového povrchu (ako napríklad zásuvky na vašom počítači).
- ⚠ VAROVANIE:** Aby ste predišli poškodeniu systémovej dosky, vyberte hlavnú batériu (pozri [Vybratie batérie](#)) predtým, než začnete pracovať vnútri počítača.
- ⚠ VAROVANIE:** Keď nie je karta Mini-Card v počítači, uložte ju do ochranného antistatického obalu (pozri „Ochrana pred elektrostatickým výbojom“ v bezpečnostných pokynoch, ktoré boli dodané s vaším počítačom).
- 🔍 POZNÁMKA:** Spoločnosť Dell neručí za kompatibilitu, ani neposkytuje podporu pre karty Mini-Card získané z iných zdrojov, než od spoločnosti Dell.

Ak ste si s počítačom objednali bezdrôtovú kartu Mini-Card, táto je už nainštalovaná.

Počítač podporuje jednu zásuvku pre kartu Full Mini-Card a dve karty Half Mini-Card:

- 1 Jedna zásuvka pre kartu Full Mini-Card — pre mobilnú širokopásmovú sieť alebo sieť širokej bezdrôtovej oblasti WWAN.
- 1 Jedna zásuvka pre kartu Half Mini-Card — pre miestnu bezdrôtovú sieť (WLAN) alebo sieť Worldwide Interoperability for Microwave Access (WiMax).
- 1 Jedna zásuvka pre kartu Half Mini-Card — modul tuneru TV.

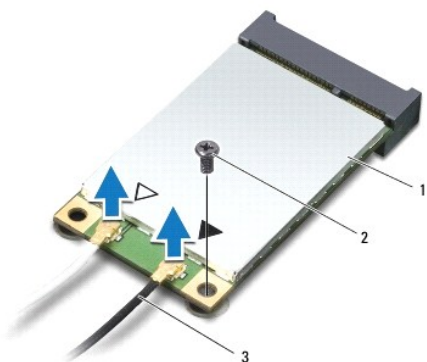
🔍 POZNÁMKA: V závislosti od konfigurácie systému pri jeho predaji môžu mať zásuvky kariet Mini-Card už túto kartu nainštalovanú.

Vybratie modulu Mini-Card

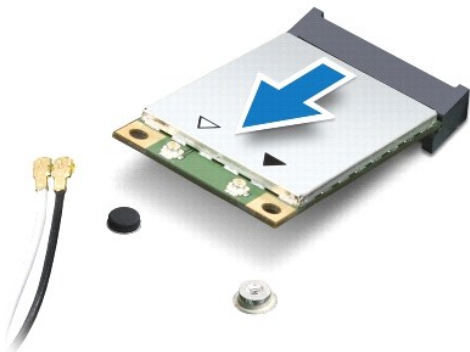
1. Dodržujte postupy uvedené v časti [Skôr než začnete](#).
2. Vyberte batériu (pozrite [Vybratie batérie](#)).
3. Odmontujte spodný kryt (pozri [Odstránenie spodného krytu](#)).

⚠ VAROVANIE: Ak odpájate kábel, potiahnite ho za prípojku alebo ťahací jazýček, ale nie za samotný kábel. Niektoré káble majú konektor zaistený zarážkami; pred odpojením takéhoto kábla zarážky najprv zatlačte. Spojovacie články od seba odpájajte ťahom priamym smerom – zabránite tým ohnutiu kolíkov. Skôr než kábel pripojíte, presvedčte sa, či sú oba konektory správne orientované a vyrovnané.

4. Odpojte anténne káble z karty Mini-Card.



5. Odstráňte skrutku, ktorá upevňuje kartu Mini-Card ku konektoru systémovej dosky.
6. Vyberte kartu Mini-Card z konektora na systémovej doske.



Spätná inštalácia karty Mini-Card

1. Postupujte podľa pokynov v časti [Skôr než začnete](#).
2. Vyberte novú kartu Mini-Card z jeho obalu.

VAROVANIE: Pri zasúvaní karty na miesto použite pevný a rovnomerný tlak. Ak použijete nadmernú silu, môžete poškodiť konektor.


VAROVANIE: Konektory sú označené, aby sa zabezpečila správna inštalácia. Ak pocítite odpor, overte konektory na karte a na systémovej doske a kartu opäť dorovnajzte.

VAROVANIE: Ak sa chcete vyhnúť poškodeniu karty Mini-Card, nikdy káble neukladajte pod kartu.

3. Konektor karty Mini-Card zasuňte do konektora systémovej dosky pod 45- stupňovým uhlom. Zásuvka pre kartu WLAN je napríklad označená štítkom WLAN atď.
4. Zatláčajte druhý koniec karty Mini-Card do otvoru na systémovej doske a znovu vložte skrutku, ktorá zaisťuje kartu, ku konektoru systémovej dosky.
5. Pripojte príslušné anténne káble ku karte Mini-Card, ktorú inštalujete. V nasledujúcej tabuľke nájdete farebnú schému anténnych káblov pre každú kartu Mini-Card podporovanú vašim počítačom.

Konektory na karte Mini-Card	Farebná schéma anténnych káblov
WWAN (2 anténne káble)	
Hlavná WWAN (biely trojuholník)	biely so šedým prúžkom
Doplnková WWAN (čierny trojuholník)	čierny so šedým prúžkom
WLAN (2 anténne káble)	
Hlavná WLAN (biely trojuholník)	biely
Doplnková WLAN (čierny trojuholník)	čierny
TV tuner (1 kábel antény)	čierny

6. Nepoužitú anténne káble zabezpečte v ochrannom puzdre z mylaru.
7. Namontujte späť spodný kryt (pozri [Spätná inštalácia spodného krytu](#)).
8. Vložte batériu (pozrite [Vrátenie batérie](#)).
9. Podľa potreby nainštalujte do počítača ovládače a pomocné programy. Viac informácií nájdete v *Technologickej príručke spoločnosti Dell*.

 **POZNÁMKA:** Ak inštalujete bezdrôtovú kartu Mini-Card k z iného zdroja ako od spoločnosti Dell, je potrebné, aby ste nainštalovali vhodné ovládače a pomôcky. Viac informácií o ovládačoch tohto druhu nájdete v *Technologickej príručke spoločnosti Dell*.

[Späť na obsah](#)

[Späť na obsah](#)

Optická jednotka

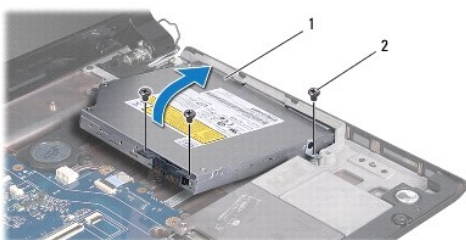
Servisná príručka Dell Studio™ 1745/1747

- [Demontáž optickej jednotky](#)
- [Spätná inštalácia optickej jednotky](#)

- ⚠ VÝSTRAHA:** Pred prácou vo vnútri počítača si prečítajte bezpečnostné pokyny, ktoré ste dostali s vaším počítačom. Dodatočné informácie ohľadne bezpečnosti a overených postupov nájdete na stránke uvádzajúcej zákonné požiadavky na adrese www.dell.com/regulatory_compliance.
- ⚠ VAROVANIE:** Váš počítač smie opravovať len oprávnený servisný technik. Záruka sa nevzťahuje na poškodenie spôsobené servisom, ktorý nebol schválený spoločnosťou Dell™.
- ⚠ VAROVANIE:** Aby ste predišli elektrostatickému výboju, uzemnite sa pomocou uzemňovacieho pásika na zápästí alebo opakovaným dotýkaním sa nenatretého kovového povrchu (ako napr. zásuvky na vašom počítači).
- ⚠ VAROVANIE:** Aby ste predišli poškodeniu systémovej dosky, vyberte hlavnú batériu (pozri [Vybratie batérie](#)) predtým, než začnete pracovať vnútri počítača.

Demontáž optickej jednotky

1. Postupujte podľa pokynov v časti [Skôr než začnete](#).
2. Vyberte batériu (pozrite [Vybratie batérie](#)).
3. Demontujte stredný riadiaci kryt (pozri [Odstránenie stredového riadiaceho krytu](#)).
4. Demontujte ventilátor (pozri [Odstránenie klávesnice](#)).
5. Demontujte dosku ovládania médií (pozri [Demontáž dosky ovládania médií](#)).
6. Vymontujte opierku dlaní (pozri [Demontáž opierky dlaní](#)).
7. Demontujte dosku čítačky pamäťových kariet (pozri [Demontáž dosky čítačky pamäťových kariet](#)).
8. Odstráňte tri skrutky, ktoré upevňujú optickú jednotku k základni počítača.
9. Vydvihnite optickú jednotku, aby ste ju odpojili z konektora na systémovej doske.
10. Vydvihnete optickú jednotku zo základne počítača.



1	Optická jednotka	2	Skrutky (3)
---	------------------	---	-------------

11. Odpojte od optickej jednotky premostovač.



1	Premosťovač
---	-------------

Spätná inštalácia optickej jednotky

1. Postupujte podľa pokynov v časti [Skôr než začnete](#).
2. Pripojte premostovač k optickej jednotke.
3. Zarovnajzte konektor na optickej jednotke s konektorom na systémovej doske a tlačte optickú jednotku, až kým nebude úplne usadená.
4. Namontujte tri skrutky, ktoré upevňujú optickú jednotku k základni počítača.
5. Namontujte späť dosku čítačky pamäťových kariet (pozri [Výmena dosky čítačky pamäťových kariet](#)).
6. Namontujte späť opierku dlaní (pozri [Spätná inštalácia opierky dlaní](#)).
7. Namontujte späť dosku ovládania médií (pozri [Výmena dosky ovládania médií](#)).
8. Namontujte späť klávesnicu (pozri [Spätná inštalácia klávesnice](#)).
9. Nainštalujte stredný riadiaci kryt (pozri [Spätná inštalácia stredového riadiaceho krytu](#)).
10. Vložte batériu (pozrite [Vrátenie batérie](#)).

[Späť na obsah](#)

[Späť na obsah](#)

Opierka dlaní

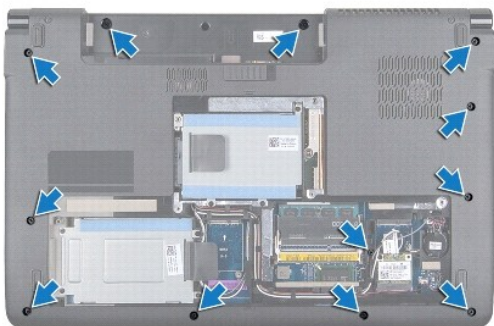
Servisná príručka Dell Studio™ 1745/1747

- [Demontáž opierky dlaní](#)
- [Spätná inštalácia opierky dlaní](#)

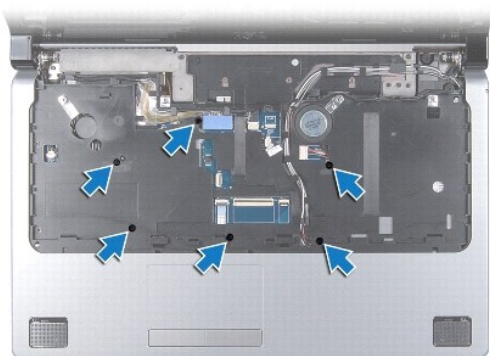
- ⚠ VÝSTRAHA:** Pred prácou vo vnútri počítača si prečítajte bezpečnostné pokyny, ktoré ste dostali s vaším počítačom. Dodatočné informácie ohľadne bezpečnosti a overených postupov nájdete na stránke uvádzajúcej zákonné požiadavky na adrese www.dell.com/regulatory_compliance.
- ⚠ VAROVANIE:** Váš počítač smie opravovať len oprávnený servisný technik. Záruka sa nevzťahuje na poškodenie spôsobené servisom, ktorý nebol schválený spoločnosťou Dell™.
- ⚠ VAROVANIE:** Aby ste predišli elektrostatickému výboju, uzemnite sa pomocou uzemňovacieho pásika na zápästí alebo opakovaným dotýkaním sa nenatretého kovového povrchu (ako napríklad zásuvky na vašom počítači).
- ⚠ VAROVANIE:** Aby ste predišli poškodeniu systémovej dosky, vyberte hlavnú batériu (pozri [Vybratie batérie](#)) predtým, než začnete pracovať vnútri počítača.

Demontáž opierky dlaní

1. Postupujte podľa pokynov v časti [Skôr než začnete](#).
2. Sťahte a vysuňte všetky nainštalované karty zo zásuvky na kartu ExpressCard alebo čítačky pamäťových kariet 8 v 1.
3. Vyberte batériu (pozrite [Vybratie batérie](#)).
4. Odmontujte spodný kryt (pozri [Odstránenie spodného krytu](#)).
5. Odpojte anténne káble z kariet Mini-Card (pozri [Vybratie modulu Mini- Card](#)).
6. Odpojte zostavu superbasového reproduktora z konektoru kábla zostavy superbasového reproduktora na systémovej doske.
7. Demontujte dvanásť skrutiek zo základne počítača.

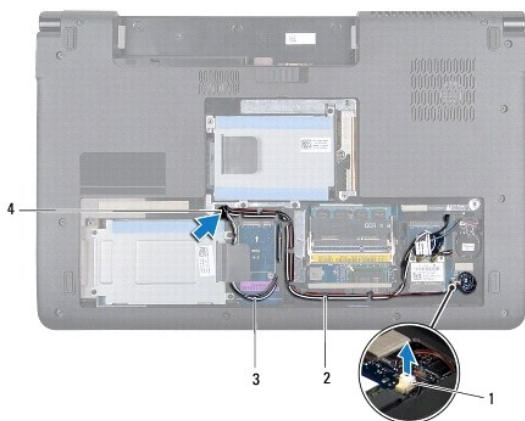


8. Demontujte stredný riadiaci kryt (pozri [Odstránenie stredového riadiaceho krytu](#)).
9. Demontujte ventilátor (pozri [Odstránenie klávesnice](#)).
10. Demontujte dosku ovládania médií (pozri [Demontáž dosky ovládania médií](#)).
11. Demontujte šesť skrutiek na opierke dlaní.

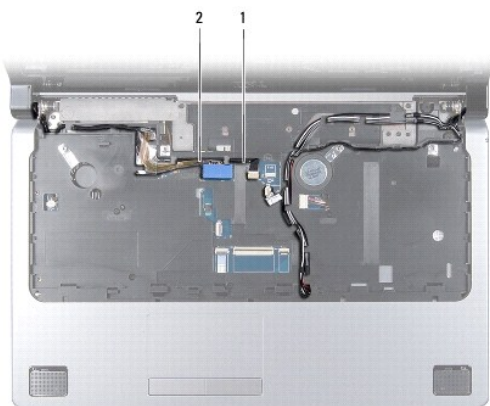


VAROVANIE: Potiahnite plastovú úchytku na vrchu konektorov, aby ste predišli poškodeniu konektorov.

12. Odpojte kábel displeja, kábel kamery, kábel tlačidla napájania a kábel dotykového panelu z príslušných konektorov na systémovej doske.
13. Poznamenajte si usporiadanie kábla antény a kábla superbasového reproduktora a opatrne uvoľnite káble zo smerovacích vodičov a uvoľnite ich z konektora.
14. Poznamenajte si usporiadanie kábla displeja, kábla tlačidla napájania a kábla kamery a opatrne uvoľnite káble zo smerovacích vodičov.



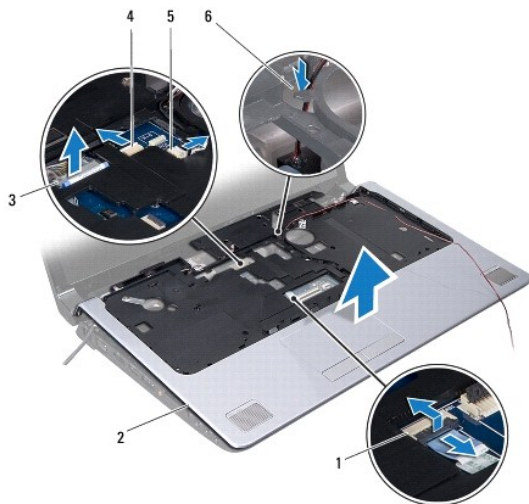
1 Konektor kábla zostavy superbasového reproduktora	2 Smerovacie vodičlá
3 Anténne káble	4 Konektor vodičov kábla



1	Kábel kamery	2	Kábel displeja
---	--------------	---	----------------

VAROVANIE: Opierku rúk oddelujte od základne počítača opatrne, aby sa opierka nepoškodila.

15. Začnite od pravej alebo ľavej strany opierky dlaní a prstami oddelíte opierku dlaní od základne počítača.
16. Uvoľníte zostavu superbasového reproduktora z konektora v opierke dlaní.
17. Vyberte opierku dlaní zo základne počítača.



1	Konektor kábla dotykového panelu	2	Opierka dlaní
3	Konektor kábla displeja	4	Konektor kábla kamery
5	Konektor kábla tlačidla napájania	6	Konektor kábla superbasového reproduktora

Spätná inštalácia opierky dlaní

1. Postupujte podľa pokynov v časti [Skôr než začnete](#).
2. Umiestnite zostavu superbasového reproduktora do konektora v opierke dlaní.
3. Zarovnajzte opierku dlane so základňou počítača a opatrne opierku zacvaknite na miesto.
4. Nasmerujte káble antény, kábel displeja, kábel napájania a kábel superbasového reproduktora cez smerovacie vodičlá.
5. Pripojte kábel displeja, kábel kamery, kábel tlačidla napájania a kábel dotykového panelu do príslušných konektorov na systémovej doske.
6. Namontujte šesť skrutiek na opierke dlaní.
7. Namontujte späť dosku ovládania médií (pozri [Výmena dosky ovládania médií](#)).
8. Namontujte späť klávesnicu (pozri [Spätná inštalácia klávesnice](#)).
9. Nainštalujte stredný riadiaci kryt (pozri [Spätná inštalácia stredového riadiaceho krytu](#)).
10. Nainštalujte dvanásť skrutiek na spodnej strane počítača.
11. Pripojte anténne káble z kariet Mini-Card (pozri [Spätná inštalácia karty Mini-Card](#)).
12. Zapojte zostavu superbasového reproduktora do konektora kábla zostavy superbasového reproduktora na systémovej doske.
13. Namontujte späť spodný kryt (pozri [Spätná inštalácia spodného krytu](#)).

14. Vložte batériu (pozrite [Vrátenie batérie](#)).

15. Nainštalujte všetky odstránené karty zo zásuvky na kartu ExpressCard alebo čítačky pamäťových kariet 8 v 1.

[Späť na obsah](#)

[Späť na obsah](#)

Doska tlačidla napájania

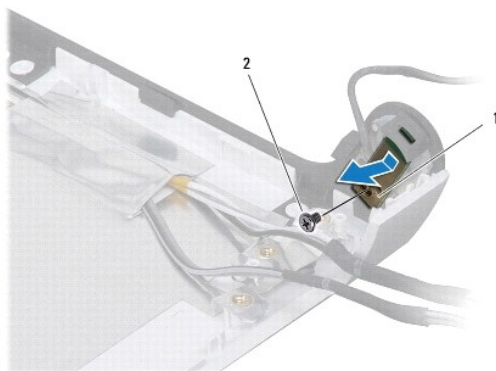
Servisná príručka Dell Studio™ 1745/1747

- [Demontáž dosky tlačidla napájania](#)
- [Spätná inštalácia dosky s tlačidlom napájania](#)

- ⚠ VÝSTRAHA:** Pred prácou vo vnútri počítača si prečítajte bezpečnostné pokyny, ktoré ste dostali s vaším počítačom. Dodatočné informácie ohľadne bezpečnosti a overených postupov nájdete na stránke uvádzajúcej zákonné požiadavky na adrese www.dell.com/regulatory_compliance.
- ⚠ VAROVANIE:** Váš počítač smie opravovať len oprávnený servisný technik. Záruka sa nevzťahuje na poškodenie spôsobené servisom, ktorý nebol schválený spoločnosťou Dell™.
- ⚠ VAROVANIE:** Aby ste predišli elektrostatickému výboju, uzemnite sa pomocou uzemňovacieho pásika na zápästí alebo opakovaným dotýkaním sa nenatretého kovového povrchu (ako napríklad zásuvky na vašom počítači).
- ⚠ VAROVANIE:** Aby ste predišli poškodeniu systémovej dosky, vyberte hlavnú batériu (pozri [Vybratie batérie](#)) predtým, než začnete pracovať vnútri počítača.

Demontáž dosky tlačidla napájania

1. Postupujte podľa pokynov v časti [Skôr než začnete](#).
2. Vyberte batériu (pozrite [Vybratie batérie](#)).
3. Odmontujte spodný kryt (pozri [Odstránenie spodného krytu](#)).
4. Odpojte anténne káble z kariet Mini-Card (pozri [Vybratie modulu Mini-Card](#)).
5. Odpojte zostavu superbasového reproduktora z konektoru kábla zostavy superbasového reproduktora na systémovej doske (pozri [Demontáž opierky dlani](#)).
6. Demontujte stredný radiaci kryt (pozri [Odstránenie stredového radiaceho krytu](#)).
7. Demontujte ventilátor (pozri [Odstránenie klávesnice](#)).
8. Demontujte dosku ovládania médií (pozri [Demontáž dosky ovládania médií](#)).
9. Demontujte sústavu displeja (pozri [Demontáž zostavy displeja](#)).
10. Demontujte rám displeja (pozri [Demontáž zobrazovacieho panela](#)).
11. Odstráňte skrutku, ktorá upevňuje dosku s tlačidlom napájania ku krytu displeja.
12. Odpojte dosku s tlačidlom napájania z drážky na kryte displeja a odstráňte dosku s tlačidlom napájania z krytu displeja.



1	Doska s tlačidlom napájania	2	Skrutka
---	-----------------------------	---	---------

Spätná inštalácia dosky s tlačidlom napájania

1. Postupujte podľa pokynov v časti [Skôr než začnete](#).
2. Zaisťte dosku s tlačidlom napájania drážkou na displeji.
3. Namontujte späť skrutku, ktorá upevňuje dosku s tlačidlom napájania ku krytu displeja.
4. Nainštalujte zobrazovací panel (pozri [Spätná montáž zobrazovacieho panela](#)).
5. Nainštalujte zostavu zobrazovacieho panelu (pozri [Spätná inštalácia zostavy displeja](#)).
6. Namontujte späť dosku ovládania médií (pozri [Výmena dosky ovládania médií](#)).
7. Namontujte späť klávesnicu (pozri [Spätná inštalácia klávesnice](#)).
8. Nainštalujte stredný riadiaci kryt (pozri [Spätná inštalácia stredového riadiaceho krytu](#)).
9. [Spätná inštalácia opierky dlaní](#) Pripojte zostavu superbasového reproduktora do konektoru kábla zostavy superbasového reproduktora na systémovej doske (pozri [Spätná inštalácia opierky dlaní](#)).
10. Pripojte anténne káble z kariet Mini-Card (pozri [Spätná inštalácia karty Mini-Card](#)).
11. Namontujte späť spodný kryt (pozri [Spätná inštalácia spodného krytu](#)).
12. Vložte batériu (pozrite [Vrátenie batérie](#)).

[Späť na obsah](#)

[Späť na obsah](#)

Batéria

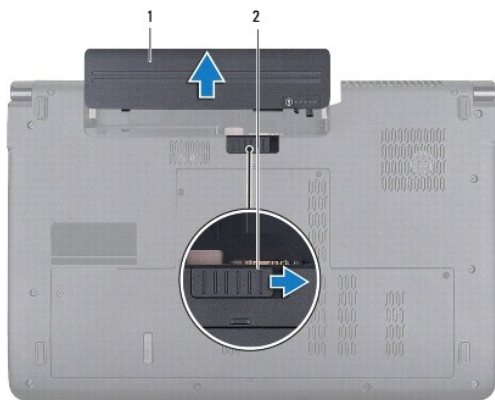
Servisná príručka Dell Studio™ 1745/1747

- [Vybratie batérie](#)
- [Vrátenie batérie](#)

- ⚠ VÝSTRAHA:** Pred prácou vo vnútri počítača si prečítajte bezpečnostné pokyny, ktoré ste dostali s vaším počítačom. Dodatočné informácie ohľadne bezpečnosti a overených postupov nájdete na stránke uvádzajúcej zákonné požiadavky na adrese www.dell.com/regulatory_compliance.
- ⚠ VAROVANIE:** Váš počítač smie opravovať len oprávnený servisný technik. Záruka sa nevzťahuje na poškodenie spôsobené servisom, ktorý nie je schválený spoločnosťou Dell™.
- ⚠ VAROVANIE:** Aby ste predišli elektrostatickému výboju, uzemnite sa pomocou uzemňovacieho pásika na zápästí alebo opakovaným dotýkaním sa nenatretého kovového povrchu (ako napríklad zásuvky na vašom počítači).
- ⚠ VAROVANIE:** Používajte výlučne batériu určenú pre konkrétny typ počítača Dell; v opačnom prípade sa môže počítač poškodiť. Nepoužívajte batérie konštruované pre iné počítače spoločnosti Dell.

Vybratie batérie

1. Vypnite počítač a prevrúťte ho.
2. Zasuňte uvoľňovaciu západku batérie až kým kliknutím batéria nezapadne na miesto.
3. Batériu vysuňte zo šachty pre batérie.



1	Batéria	2	Uvoľňovacia západka batérie
---	---------	---	-----------------------------

Vrátenie batérie

Batériu zasuňte do šachty tak, aby kliknutím dosadla na miesto.

[Späť na obsah](#)

[Späť na obsah](#)

Reproduktory

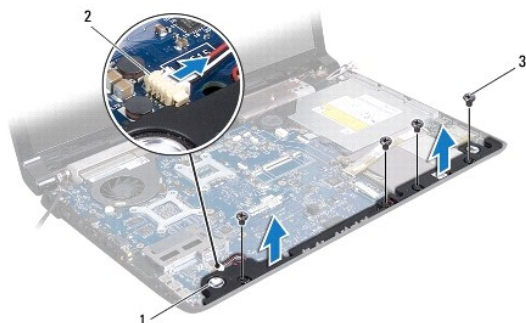
Servisná príručka Dell Studio™ 1745/1747

- [Vybratie reproduktorov](#)
- [Spätná inštalácia reproduktorov](#)

- ⚠ VÝSTRAHA:** Pred prácou vo vnútri počítača si prečítajte bezpečnostné pokyny, ktoré ste dostali s vaším počítačom. Dodatočné informácie ohľadne bezpečnosti a overených postupov nájdete na stránke uvádzajúcej zákonné požiadavky na adrese www.dell.com/regulatory_compliance.
- ⚠ VAROVANIE:** Váš počítač smie opravovať len oprávnený servisný technik. Záruka sa nevzťahuje na poškodenie spôsobené servisom, ktorý nebol schválený spoločnosťou Dell™.
- ⚠ VAROVANIE:** Aby ste predišli elektrostatickému výboju, uzemnite sa pomocou uzemňovacieho pásika na zápästí alebo opakovaným dotýkaním sa nenatretého kovového povrchu (ako napríklad zásuvky na vašom počítači).
- ⚠ VAROVANIE:** Aby ste predišli poškodeniu systémovej dosky, vyberte hlavnú batériu (pozri [Vybratie batérie](#)) predtým, než začnete pracovať vnútri počítača.

Vybratie reproduktorov

1. Postupujte podľa pokynov v časti [Skôr než začnete](#).
2. Vyberte batériu (pozrite [Vybratie batérie](#)).
3. Demontujte stredný riadiaci kryt (pozri [Odstránenie stredového riadiaceho krytu](#)).
4. Demontujte ventilátor (pozri [Odstránenie klávesnice](#)).
5. Demontujte dosku ovládania médií (pozri [Demontáž dosky ovládania médií](#)).
6. Vymontujte opierku dlaní (pozri [Demontáž opierky dlaní](#)).
7. Odpojte kábel reproduktora od konektora kábla reproduktora na systémovej doske.
8. Odstráňte štyri skrutky, ktoré upevňujú reproduktory k základni počítača
9. Vyberte reproduktory zo základne počítača.



1	Reproduktory (2)	2	Konektor kábla reproduktora
3	Skrutky (4)		

Spätná inštalácia reproduktorov

1. Postupujte podľa pokynov v časti [Skôr než začnete](#).
2. Vložte reproduktory do základne počítača a vráťte štyri skrutky, ktoré upevňujú ventilátor k základni počítača.

3. Pripojte kábel reproduktora do konektora kábla reproduktora na systémovej doske.
 4. Namontujte späť opierku dlaní (pozri [Spätná inštalácia opierky dlaní](#)).
 5. Namontujte späť dosku ovládania médií (pozri [Výmena dosky ovládania médií](#)).
 6. Namontujte späť klávesnicu (pozri [Spätná inštalácia klávesnice](#)).
 7. Nainštalujte stredný riadiaci kryt (pozri [Spätná inštalácia stredového riadiaceho krytu](#)).
 8. Vložte batériu (pozrite [Vrátenie batérie](#)).
-

[Späť na obsah](#)

[Späť na obsah](#)

Zostava superbasového reproduktora

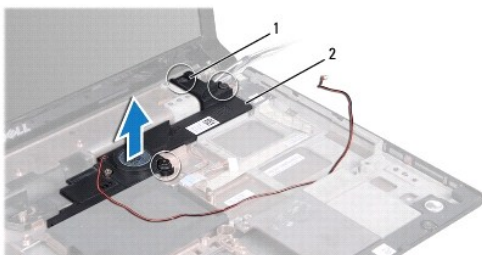
Servisná príručka Dell Studio™ 1745/1747

- [Vybratie zostavy superbasového reproduktora](#)
- [Spätná montáž zostavy superbasového reproduktora](#)

- ⚠ VÝSTRAHA:** Pred prácou vo vnútri počítača si prečítajte bezpečnostné pokyny, ktoré ste dostali s vaším počítačom. Dodatočné informácie ohľadne bezpečnosti a overených postupov nájdete na stránke uvádzajúcej zákonné požiadavky na adrese www.dell.com/regulatory_compliance.
- ⚠ VAROVANIE:** Váš počítač smie opravovať len oprávnený servisný technik. Záruka sa nevzťahuje na poškodenie spôsobené servisom, ktorý nie je schválený spoločnosťou Dell™.
- ⚠ VAROVANIE:** Aby ste predišli elektrostatickému výboju, uzemnite sa pomocou uzemňovacieho pásika na zápästí alebo opakovaným dotýkaním sa nenatretého kovového povrchu (ako napríklad zásuvky na vašom počítači).
- ⚠ VAROVANIE:** Aby ste predišli poškodeniu systémovej dosky, vyberte hlavnú batériu (pozri [Vybratie batérie](#)) predtým, než začnete pracovať vnútri počítača.

Vybratie zostavy superbasového reproduktora

1. Postupujte podľa pokynov v časti [Skôr než začnete](#).
2. Vyberte batériu (pozrite [Vybratie batérie](#)).
3. Riadte sa pokynmi od [krok 2](#) do [krok 19](#) v časti [Odpojenie systémovej dosky](#).
4. Uvoľnite tri skrutky so zapustenou hlavou, ktorými je zostava superbasového reproduktora pripevnená k základni počítača.
5. Vyberte zostavu superbasového reproduktora zo základne počítača.



1 (3)	Skrutky so zapustenou hlavou	2	Zostava superbasového reproduktora
----------	------------------------------	---	------------------------------------

Spätná montáž zostavy superbasového reproduktora

1. Postupujte podľa pokynov v časti [Skôr než začnete](#).
2. Umiestnite zostavu superbasového reproduktora do základne počítača.
3. Dotiahnite tri skrutky so zapustenou hlavou, ktorými je zostava superbasového reproduktora pripevnená k základni počítača.
4. Riadte sa pokynmi od [krok 6](#) do [krok 21](#) v časti [Opätovná inštalácia systémovej dosky](#).
5. Vložte batériu (pozrite [Vrátenie batérie](#)).

[Späť na obsah](#)

[Späť na obsah](#)

Systemová doska

Servisná príručka Dell Studio™ 1745/1747

- [Odpojenie systémovej dosky](#)
- [Opätovná inštalácia systémovej dosky](#)
- [Zadanie servisného štítku do nastavenia BIOS](#)

⚠ VÝSTRAHA: Pred prácou vo vnútri počítača si prečítajte bezpečnostné pokyny, ktoré ste dostali s vaším počítačom. Dodatočné informácie ohľadne bezpečnosti a overených postupov nájdete na stránke uvádzajúcej zákonné požiadavky na adrese www.dell.com/regulatory_compliance.

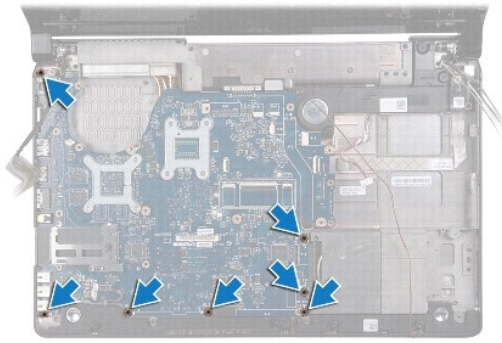
⚠ VAROVANIE: Váš počítač smie opravovať len oprávnený servisný technik. Záruka sa nevzťahuje na poškodenie spôsobené servisom, ktorý nebol schválený spoločnosťou Dell™.

⚠ VAROVANIE: Aby ste predišli elektrostatickému výboju, uzemnite sa pomocou uzemňovacieho pásika na zápästí alebo opakovaným dotýkaním sa nenatretého kovového povrchu (ako napríklad zásuvky na vašom počítači).

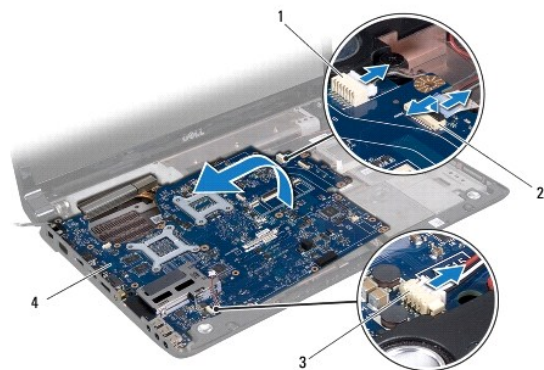
⚠ VAROVANIE: Aby ste predišli poškodeniu systémovej dosky, vyberte hlavnú batériu (pozri [Vybratie batérie](#)) predtým, než začnete pracovať vnútri počítača.

Odpojenie systémovej dosky

1. Postupujte podľa pokynov v časti [Skôr než začnete](#).
2. Stlačte a vysuňte všetky nainštalované karty zo zásuvky na kartu ExpressCard alebo čítačky pamäťových kariet 8 v 1.
3. Vyberte batériu (pozrite [Vybratie batérie](#)).
4. Odmontujte spodný kryt (pozri [Odstránenie spodného krytu](#)).
5. Vyberte pamäťový(é) modul(y) (pozri [Vybratie pamäťového modulu\(ov\)](#)).
6. Demontujte kartu Mini-Card (pozri [Vybratie modulu Mini-Card](#)).
7. Demontujte jednotku (jednotky) pevného disku (pozri [Demontáž pevného disku \(diskov\)](#)).
8. Demontujte mincovú batériu (pozri [Vymontovanie mincovej batérie](#)).
9. Demontujte stredný radiaci kryt (pozri [Odstránenie stredového radiaceho krytu](#)).
10. Demontujte ventilátor (pozri [Odstránenie klávesnice](#)).
11. Demontujte dosku ovládania médií (pozri [Demontáž dosky ovládania médií](#)).
12. Vymontujte opierku dlaní (pozri [Demontáž opierky dlaní](#)).
13. Vyberte kartu Bluetooth (pozri [Vybratie karty Bluetooth](#)).
14. Vyberte tepelný ventilátor (pozri [Vybratie tepelného ventilátora](#)).
15. Demontujte dosku čítačky pamäťových kariet (pozri [Demontáž dosky čítačky pamäťových kariet](#)).
16. Demontujte jednotku optického disku (pozri [Demontáž optickej jednotky](#)).
17. Odstráňte sedem skrutiek, ktoré upevňujú zostavu systémovej dosky k základni počítača.



18. Odpojte kábel reproduktorov, kábel dosky USB a kábel sieťového adaptéru z konektorov na systémovej doske.



1	Konektor kábla sieťového adaptéru	2	Konektor kábla karty USB
3	Konektor kábla reproduktora	4	Systémová karta

19. Zostavu systémovej dosky zdvihnite pod uhlom k boku počítača a vydvihnite ju zo základne počítača.

20. Obráťte zostavu základnej dosky.

21. Vyberte chladič centrálného procesora (pozri [Demontáž chladiča centrálného procesora](#)).

22. Vyberte chladič procesora (pozri [Demontáž chladiča grafického procesora](#)).

23. Demontujte modul procesora (pozri [Demontáž modulu procesora](#)).

Opätovná inštalácia systémovej dosky

1. Postupujte podľa pokynov v časti [Skôr než začnete](#).

2. Nainštalujte späť modul procesora (pozri [Spätná inštalácia modulu procesora](#)).

3. Vráťte chladič centrálného procesora (pozri [Spätná inštalácia chladiča centrálného procesora](#)).

4. Nainštalujte chladič procesora (pozri [Výmena chladiča grafického procesora](#)).

5. Obráťte zostavu základnej dosky.

6. Zostavu systémovej dosky umiestnite na základňu počítača.


7. Pripojte kábel reproduktorov, kábel dosky USB a kábel sieťového adaptéru do konektorov na systémovej doske.

8. Namontujte sedem skrutiek, ktoré upevňujú zostavu systémovej dosky k základni počítača.

9. Namontujte späť optickú jednotku (pozri [Spätná inštalácia optickej jednotky](#)).
10. Namontujte späť dosku čítačky pamäťových kariet (pozri [Výmena dosky čítačky pamäťových kariet](#)).
11. Vráťte tepelný ventilátor (pozri [Opätovná inštalácia tepelného ventilátora](#)).
12. Namontujte späť kartu Bluetooth (pozri [Vrátenie karty Bluetooth](#)).
13. Namontujte späť opierku dlaní (pozri [Spätná inštalácia opierky dlaní](#)).
14. Namontujte späť dosku ovládania médií (pozri [Výmena dosky ovládania médií](#)).
15. Namontujte späť klávesnicu (pozri [Spätná inštalácia klávesnice](#)).
16. Namontujte späť stredný riadiaci kryt (pozri [Spätná inštalácia stredového riadiaceho krytu](#)).
17. Vložte mincovú batériu (pozri [Spätná montáž gombíkovej batérie](#)).
18. Namontujte späť jednotku (jednotky) pevného disku (pozri [Výmena pevného disku \(diskov\)](#)).
19. Namontujte späť kartu Mini-Card (pozri [Spätná inštalácia karty Mini-Card](#)).
20. Vráťte pamäťové moduly (pozri [Inštalácia pamäťového modulu\(ov\)](#)).
21. Namontujte späť spodný kryt (pozri [Spätná inštalácia spodného krytu](#)).
22. Vložte batériu (pozrite [Vrátenie batérie](#)).
23. Nainštalujte všetky odstránené karty zo zásuvky na kartu ExpressCard alebo čítačky pamäťových kariet 8 v 1.

 **VAROVANIE:** Skôr než zapnete počítač, zaskrutkujte späť všetky skrutky a overte, či vo vnútri počítača neostali žiadne voľné skrutky. V opačnom prípade sa počítač môže poškodiť.

24. Zapnite počítač.

 **POZNÁMKA:** Po výmene systémovej dosky zadajte údaj zo servisného štítku do nastavenia BIOS náhradnej systémovej dosky.

25. Zadajte údaj zo servisného štítku (pozri [Zadanie servisného štítku do nastavenia BIOS](#)).


Zadanie servisného štítku do nastavenia BIOS

1. Presvedčte sa, či je sieťový adaptér pripojený a či je hlavná batéria správne nainštalovaná.
2. Zapnite počítač.
3. Stlačením klávesu <F2> počas režimu POST prejdite do programu pre nastavenie systému.
4. Prejdite na kartu Bezpečnosť a zadajte servisný štítok do poľa **Set Service Tag** (Nastaviť servisný štítok).

[Späť na obsah](#)

[Späť na obsah](#)

Servisná príručka Dell Studio™ 1745/1747

 **POZNÁMKA:** POZNÁMKA uvádza dôležité informácie, ktoré umožňujú lepšie využitie počítača.

 **VAROVANIE:** VAROVANIE naznačuje, že existuje riziko poškodenia hardvéru alebo straty údajov a ponúka spôsob, ako problému zabrániť.

 **VÝSTRAHA:** VÝSTRAHA označuje možnosť škody na majetku, zranenia osôb alebo usmrtenia.

Vyhradzujeme si právo meniť informácie v tomto dokumente bez predchádzajúceho upozornenia.
© 2009 Dell Inc. Všetky práva vyhradené.

Akákoľvek reprodukcia týchto materiálov bez písomného povolenia spoločnosti Dell Inc. je prísne zakázaná.

Ochranné známky používané v tomto texte: *Dell* a logo *DELL* sú ochrannými známkami spoločnosti Dell Inc.; *Bluetooth* je registrovaná ochranná známka spoločnosti Bluetooth SIG, Inc. a spoločnosť Dell ju používa na základe licencie; *Microsoft*, *Windows*, *Windows Vista*, a tlačidlo štart systému *Windows Vista* sú buď ochranné známky alebo registrované ochranné známky spoločnosti Microsoft Corporation v Spojených štátoch amerických a/alebo iných krajinách.

Ostatné ochranné známky a obchodné názvy sa v tejto príručke môžu používať ako odkazy na spoločnosti, ktoré si uplatňujú nárok na tieto známky a názvy ich výrobkov. Spoločnosť Dell Inc. sa zrieka akéhokoľvek nároku na vlastníctvo iných než vlastných ochranných známok a obchodných názvov.

August 2009 Rev. A00

[Späť na obsah](#)

[Späť na obsah](#)

Zostava kábla televíznej antény

Servisná príručka Dell Studio™ 1745/1747

- [Demontáž zostavy kábla televíznej antény](#)
- [Výmena zostavy kábla televíznej antény](#)

- ⚠ VÝSTRAHA:** Pred prácou vnútri počítača si prečítajte bezpečnostné pokyny, ktoré ste dostali s vaším počítačom. Dodatočné informácie ohľadne bezpečnosti a overených postupov nájdete na stránke uvádzajúcej zákonné požiadavky na adrese www.dell.com/regulatory_compliance.
- ⚠ VAROVANIE:** Váš počítač smie opravovať len oprávnený servisný technik. Záruka sa nevzťahuje na poškodenie spôsobené servisom, ktorý nebol schválený spoločnosťou Dell™.
- ⚠ VAROVANIE:** Aby ste predišli elektrostatickému výboju, uzemnite sa pomocou uzemňovacieho pásika na zápästí alebo opakovaným dotýkaním sa nenatretého kovového povrchu (ako napríklad zásuvky na vašom počítači).
- ⚠ VAROVANIE:** Aby ste predišli poškodeniu systémovej dosky, vyberte hlavnú batériu (pozri [Vybratie batérie](#)) predtým, než začnete pracovať vnútri počítača.

Demontáž zostavy kábla televíznej antény

1. Postupujte podľa pokynov v časti [Skôr než začnete](#).
2. Vyberte batériu (pozrite [Vybratie batérie](#)).
3. Riadte sa pokynmi od [krok 2](#) do [krok 19](#) v časti [Odpojenie systémovej dosky](#).
4. Vyberte dve skrutky, ktoré upevňujú zostavu kábla televíznej antény k základni počítača.
5. Uvoľnite zostavu kábla televíznej antény zo smerovacích vodičiek na základni počítača.
6. Vydvihnite zostavu kábla televíznej antény zo základne počítača.



1	Skrutky (2)	2	Zostava kábla televíznej antény
3	Smerovacie vodičlá		

Výmena zostavy kábla televíznej antény

1. Postupujte podľa pokynov v časti [Skôr než začnete](#).
2. Nasmerujte zostavu kábla televíznej antény cez smerovacie vodičlá na základni počítača.
3. Namontujte späť dve skrutky, ktoré upevňujú zostavu kábla televíznej antény k základni počítača.
4. Riadte sa pokynmi od [krok 6](#) do [krok 21](#) v časti [Opätovná inštalácia systémovej dosky](#).
5. Vložte batériu (pozrite [Vrátenie batérie](#)).

[Späť na obsah](#)

[Späť na obsah](#)

Doska USB

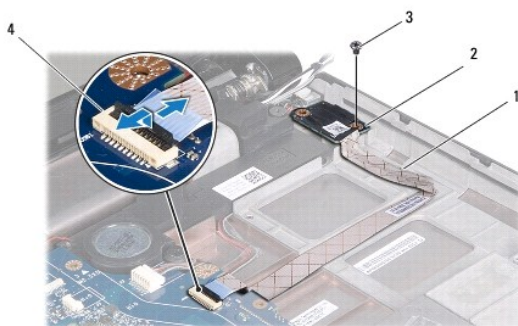
Servisná príručka Dell Studio™ 1745/1747

- [Demontáž dosky USB](#)
- [Spätná inštalácia dosky USB](#)

- ⚠ VÝSTRAHA:** Pred prácou vo vnútri počítača si prečítajte bezpečnostné pokyny, ktoré ste dostali s vaším počítačom. Dodatočné informácie ohľadne bezpečnosti a overených postupov nájdete na stránke uvádzajúcej zákonné požiadavky na adrese www.dell.com/regulatory_compliance.
- ⚠ VAROVANIE:** Váš počítač smie opravovať len oprávnený servisný technik. Záruka sa nevzťahuje na poškodenie spôsobené servisom, ktorý nebol schválený spoločnosťou Dell™.
- ⚠ VAROVANIE:** Aby ste predišli elektrostatickému výboju, uzemnite sa pomocou uzemňovacieho pásika na zápästí alebo opakovaným dotýkaním sa nenatretého kovového povrchu (ako napríklad zásuvky na vašom počítači).
- ⚠ VAROVANIE:** Aby ste predišli poškodeniu systémovej dosky, vyberte hlavnú batériu (pozri [Vybratie batérie](#)) predtým, než začnete pracovať vnútri počítača.

Demontáž dosky USB

1. Postupujte podľa pokynov uvádzaných v časti [Skôr než začnete](#).
2. Vyberte batériu (pozrite [Vybratie batérie](#)).
3. Demontujte stredný riadiaci kryt (pozri [Odstránenie stredového riadiaceho krytu](#)).
4. Demontujte ventilátor (pozri [Odstránenie klávesnice](#)).
5. Demontujte dosku ovládania médií (pozri [Demontáž dosky ovládania médií](#)).
6. Vymontujte opierku dlaní (pozri [Demontáž opierky dlaní](#)).
7. Demontujte dosku čítačky pamäťových kariet (pozri [Demontáž dosky čítačky pamäťových kariet](#)).
8. Demontujte jednotku optického disku (pozri [Demontáž optickej jednotky](#)).
9. Vydvihnite západku, aby ste odpojili kábel dosky USB z konektora kábla dosky USB na systémovej doske.
10. Odskrutkujte skrutku, ktorá upevňuje dosku USB k základni počítača.
11. Poznamenajte si smerovanie kábla dosky USB a vypáčte kábel dosky USB.
12. Demontujte dosku USB zo základne počítača.



1	Kábel dosky diód USB	2	Doska USB
3	Skrutka	4	Konektor kábla karty USB

Spätná inštalácia dosky USB

1. Postupujte podľa pokynov v časti [Skôr než začnete](#).
2. Zarovnajzte otvor karty USB s výstupkom na základni počítača.
3. Vráťte na miesto skrutku, ktorá upevňuje kartu USB k základni počítača.
4. Nasmerujte kábel dosky USB a zatlačte na západku smerom dolu, aby ste pripojili kábel dosky USB ku konektoru kábla dosky USB na systémovej doske.
5. Namontujte späť optickú jednotku (pozri [Spätná inštalácia optickej jednotky](#)).
6. Namontujte späť dosku čítačky pamäťových kariet (pozri [Výmena dosky čítačky pamäťových kariet](#)).
7. Namontujte späť opierku dlaní (pozri [Spätná inštalácia opierky dlaní](#)).
8. Namontujte späť dosku ovládania médií (pozri [Výmena dosky ovládania médií](#)).
9. Namontujte späť klávesnicu (pozri [Spätná inštalácia klávesnice](#)).
10. Nainštalujte stredný riadiaci kryt (pozri [Spätná inštalácia stredového riadiaceho krytu](#)).
11. Vložte batériu (pozrite [Vrátenie batérie](#)).

[Späť na obsah](#)